

Manöverdon DSK

för manövrering av telfrar och maskiner



Hängande manöverdon DSK

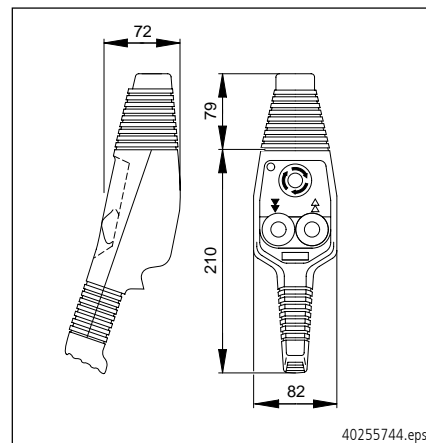
Direkt- eller kontaktorstyrning, hög kopplingseffekt, ergonomisk riktig formgivning

Hängande manöverdon typ DSK är avsedda för manövrering av maskiner och anläggningar, men i första hand för golvmanövrering av lyftdon.

- Naturlig, vilsam kroppsställning tack vare manöverdonets lutning.
- Ergonomisk riktig formgivning ger vilsam hantering.
- Tvångsöppnande förreglingskontakter för motriktade rörelseriktningar.
- Prisbelönad för "God industriformgivning".
- Kontaktelement CBDN (nödstopp) utan återfjädring med tvångsbrytning av de öppnande kontakterna.



- Direktstyrning av drivenheter upp till 5,5 kW.
- Momentankontakter ger samtidig 2-polig kontaktslutning vid direktstyrning.
- Lika utförande för direkt- och kontaktorstyrning.
- Hölje av glasfiberförstärkt polyester med hög stöt- och slaghållfasthet
- Skyddsisolerad enligt DIN VDE 0100 del 410, avsnitt 6.2.
- Manövrerrörelse och -kraft enligt DIN 33401, hållkraft < 8 N.
- Kapslingsklass enligt DIN VDE 0470 T.1 resp. EN 60529 IP55 för användningsutförande "hängande", IP65 på förfrågan.
- Hölje av svårantänd och självsäckande klimat- och korrosionsbeständigt material.
- Beständig mot bränsle, havsvatten, fett, olja och lut.
- Tillåtna omgivningstemperaturer: Gummi- och termoplastdelar -25 °C till +70 °C.
- Dragavlastning i serietillverkning via specialslang, med extra böjningskydd över lina.



Kopplingselement för huvudström

Typ	CBD 1			CBD 2			CBDN		
Utförande	Enstegs kopplingselement 2 S			Tvåstegs kopplingselement 2 S i 1:a steget och 2 växlade i 2:a steget			Enstegs kranbrytare 2S (nödstopp), 3 O		
Märkspänning V~	230	400	500	230	400	500	230	400	500
Märkström A	20	12	9	2	25	500	2	25	500
Användningskategori enl DIN VDE 0660/EN 60947 huvudström	AC3, AC4			AC3, AC4			för effekter upp till 5,5 kW		
Isolationsmärkspänning	U _i 500 V~ enl DIN VDE 0110, CSA 300 vac								

Kopplingselement för manöverström

Typ	CBS 1			CBS 2		
Utförande	Enstegs kopplingselement 2 S			Tvåstegs kopplingselement 2 S i 1:a steget och 1 gemensam S i 2:a steget		
Märkspänning V~	230	400	500	230	400	500
Märkström A	10	6	4,5	10	6	4,5
Användningskategori enl DIN VDE 0660/EN 60947 huvudström	AC15			AC15		
Isolationsmärkspänning	U _i 500 V~ enl DIN VDE 0110, CSA 150 VAC					

Eftertryck, helt eller i delar, endast med skriftligt tillstånd av Dematek AB, Box 5560, SE-141 07 Huddinge

FÖRSÄLJNINGSKONTOR

Göteborg	Aröds Industriväg 3B/Hisingsbacka, Box 8746, SE-402 75 Göteborg	Tel +46 31 744 18 00 Fax +46 31 744 18 29	Karlstad	Sågverksgatan 32 Box 5068, SE-650 05 Karlstad	Tel +46 54 85 07 41 Fax +46 54 85 07 42
Västervik	Grantorpsvägen 10, SE-593 92 Västervik	Tel +46 490 210 35 Fax +46 490 344 81	Sundsvall	Björneborgsgatan 29 SE-854 60 Sundsvall	Tel +46 60 17 19 20 Fax +46 60 17 19 71
Stockholm	G:a Södertäljevägen 125, Box 5560, SE-141 07 Huddinge	Tel +46 8 603 34 00 Fax +46 8 88 00 66	Luleå	Myntvägen 17, SE-974 51 Luleå	Tel +46 920 654 50 Fax +46 920 653 19
Ludvika	Oxbacken 2, SE-771 42 Ludvika	Tel +46 240 135 55 Fax +46 240 805 19	Representant Helsingborg	P.D. Lyfteknik AB, Mörsaregatan 11 A Box 22136, SE-250 23 Helsingborg	Tel +46 42 38 38 00 Fax +46 42 20 16 44



0798 SV/SE

Generalagent för Demag Cranes & Components GmbH

Dematek AB
Besöksadress: G:a Södertäljevägen 125
Postadress: Box 5560, SE-141 07 Huddinge
<http://www.dematek.se>

Tel +46 8 603 34 00
Fax +46 8 88 00 66
e-mail dematek@dematek.se

195 104 54

700 IS 951

Med förbehåll för tryckfel, fetiltningar och ändringar.
Printed in Germany. Be/1001/5H