

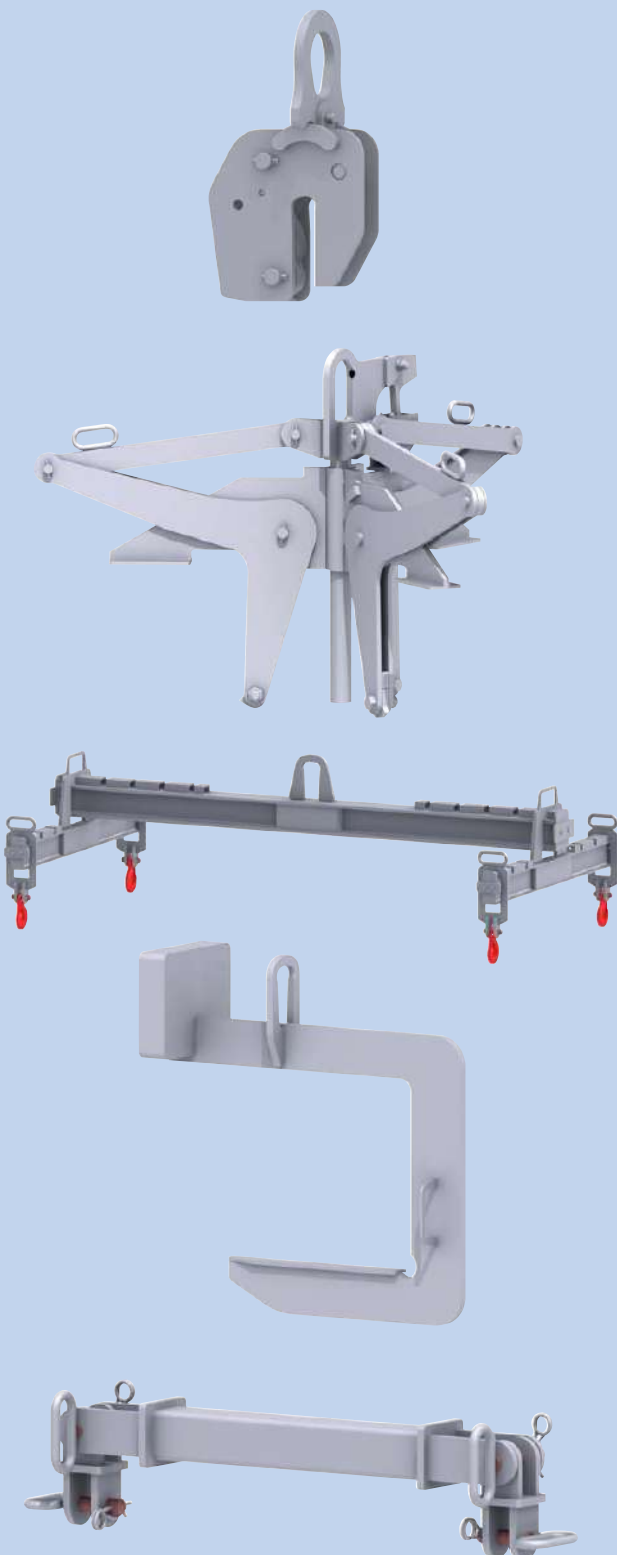


www.nordgreif.com

STANDARD LASTAUFNAHME MITTEL

GREIFBARE PERFEKTION

STANDARD LOAD HANDLING DEVICES



Klemmen
Zangen
Traversen
C-Haken
Spreizen

Clamps
Tongs
Lifting Beams
C Hooks
Spreader Beams



STANDARD LASTAUFNAHMEMITTEL

GREIFBARE PERFEKTION – NORDGREIF

STANDARD LOAD HANDLING DEVICES

NORDGREIF



NORDGREIF **Technik für die Praxis,** **Sicherheit für den Mensch.**

Bei uns dreht sich alles um das Heben und Transportieren schwerer Lasten. Nordgreif plant und fertigt Sonderlastaufnahmemittel genau nach Kundenwunsch. Zangen, Greifer, Traversen und Wendevorrichtungen mit mechanischem, elektrischem oder hydraulischem Antrieb, werden an unserem Standort bei Hamburg gebaut.

Unsere besondere Stärke ist unsere kundenorientierte Beratung und individuelle Planung. Durch unsere langjährige Erfahrung, sind wir in der Lage auch komplexe Sonderlösungen zu liefern. Nach genauer Analyse des Arbeitsablaufes beim Heben und der Gegebenheiten vor Ort erstellen wir ein maßgeschneidertes Konzept für jedes individuelle Hebe-Problem. Dabei ist Ihre Sicherheit unser oberstes Gebot. Wir denken das Undenkbare im Vorfeld und schließen schon in der Konstruktionsphase mögliche Risiken aus. Dabei spielen auch ergonomische Faktoren eine Rolle: Je einfacher die Bedienung ist, je übersichtlicher die Steuerung, desto sicherer ist die Arbeit. Technik für die Praxis, Sicherheit für den Mensch.

Wachsender Zeit- und Kostendruck erfordert eine effiziente Arbeitsweise. Unsere Lastaufnahmemittel helfen Ihnen, Ihre Lasten schnell und sicher zu transportieren. Das richtige Werkzeug spart kostbare Zeit! Unsere Geräte werden für eine lange Lebensdauer, praxisingerecht und robust ausgelegt. So halten sie selbst extremster Beanspruchung dauerhaft stand.

Wir konstruieren und visualisieren unsere Lastaufnahmemittel auf modernen 3D-CAD-Systemen und führen statische Berech-

nungen im FEM-Verfahren durch. Alle Lastaufnahmemittel werden entsprechend den sicherheitstechnischen Vorschriften der BGR 500, der DIN 15018 und DIN EN 13155 ausgelegt und dokumentiert. Das Schweißen erfolgt nach DIN 18800 durch geprüfte Schweißer. Alle Geräte werden mit umfangreicher Dokumentation, CE-Zeichen und Werkzeugeignis weltweit ausgeliefert.

Die folgenden Seiten geben Ihnen einen Überblick über die wichtigsten Lastaufnahmemittel und Lösungsansätze für unterschiedliche Hebe-Probleme. Außerdem zeigen wir Ihnen das breite Spektrum unserer Möglichkeiten und stellen Ihnen interessante Projekte vor, die wir international realisiert haben.

Wir freuen uns auf Ihren Anruf!

NORDGREIF **Technology for the process,** **safety for people.**

For us everything revolves around lifting and transporting heavy loads. Nordgreif designs and produces customised special lifting equipment precisely in line with customers' needs. Tongs, grabbers, cross beams and manoeuvring devices with mechanical, electrical or hydraulic drive are all built at our site near Hamburg.

Customer-oriented advice and individual planning is our particular strength. Thanks to our years of experience, we are also in a position to supply complex special solutions. Following precise



analysis of the operating process and the local factors, we create a bespoke concept for each individual lifting problem. Your safety is our top priority. We think the unthinkable in advance and exclude any potential risks during the construction phase. Ergonomic factors are also taken into account: the simpler something is to use and the clearer it is to control, the safer it is to work with. Technology for the process, safety for people.

Growing time and cost pressure requires an efficient work process. Our load suspension equipment will help you to move your loads quickly and safely. The right tool saves valuable time! Our devices are designed for to be robust for a long service life in specific conditions. They can even withstand extreme loads for extended periods of time.

We devise and visualise our load suspension equipment using modern 3D CAD systems and perform design calculations using the FEM process. All load suspension equipment is designed and documented in accordance with the safety regulations from BGR 500, DIN 15018 and DIN EN 13155. Welding is performed by certified welders in accordance with DIN 18800. All equipment is supplied worldwide with comprehensive documentation, CE mark and factory certification.

The following pages will give you an overview of our most important load suspension equipment and solutions to various lifting problems. You will also see the broad range of our possibilities and some interesting international projects that we have realised.

We look forward to your call!

**Direkt,
kundenorientiert und
effizient in Planung,
Beratung und Fertigung.**

**Direct,
customer-oriented and
efficient in planning,
consultancy and manufacturing.**

Infoline: +49 (0) 40 / 73 60 74 0
Fax: +49 (0) 40 / 73 60 74 22
E-Mail: info@nordgreif.com
Internet: www.nordgreif.com



- Hebeklemmen
Lifting Clamps
- Trägerklemmen
Trägerklemmen
- Drahtcoilzangen
Wire Coil Tongs
- Zangen
Tongs
- Fasshandling
Drum Handling
- C-Haken
Coil Hooks
- Traversen
Lifting Beams
- Spreizen
Spreader Beams

INHALTSVERZEICHNIS

CONTENTS

Hebeklemmen

Lifting Clamps

| | |
|--|-------|
| Sicherheitshebeklemmen für den vertikalen Blechtransport und zum Wenden und Aufrichten | 8 |
| Safety clamps for vertical sheet transport and for turning and straightening | |
| Sicherheitshebeklemmen mit kardanischer Aufhängung | 9 |
| Safety clamps with gimbaled attachment | |
| Sicherheitshebeklemmen für Trägerprofile | 9-10 |
| Safety clamps for beam profiles | |
| Sicherheitshebeklemmen für den horizontalen Blechtransport | 10-11 |
| Safety clamps for horizontal sheet transport | |
| Sicherheitshebeklemmen mit glatter Greifplatte | 11 |
| Safety clamps with smooth grab plates | |
| Sicherheitshebeklemmen mit Schutzbelag | 12 |
| Safety clamps with protective cover | |
| Sicherheitshebeklemmen für Blechpakete | 12 |
| Safety clamps for sheet boards | |
| Innen-Trägerklemmen | 12 |
| Inner beam clamps | |
| Sicherheitshebeklemmen für Trägertransport und Lagerung | 13 |
| Safety clamps for beam transport and storage | |
| Sicherheitshebeklemmen für Träger und Profile mit kardanischer Aufhängung | 13 |
| Safety clamps for beams and profiles with gimbaled attachment | |
| Sicherheitshebeklemmen für Bleche, Profile und Rohre | 14 |
| Safety clamps for sheets, profiles and pipes | |
| Sicherheitshebeklemmen für Platten, Bleche und Profile | 14 |
| Safety clamps for plates, sheets and profiles | |
| Sicherheitshebeklemmen für Spundbohlen mit Fernentriegelung | 15 |
| Safety clamps for sheet piles with remote unlocking | |
| Schraubklemmen | 15 |
| Screw Clamps | |
| Betonrohrgehänge | 16 |
| Concrete pipe attachment | |

Trägerklemmen

Beam Clamps

| | |
|-----------------------------------|----|
| Trägerklemmen mit Fahrwerk Typ TF | 17 |
| Beam Clamp with Chassis Type TF | |
| Trägerklemmen ohne Fahrwerk Typ T | 17 |
| Beam Clamp without Chassis Type T | |

Drahtcoilzangen

Wire Coil Tongs

| | |
|-----------------------|----|
| Drahtcoilinnenzangen | 18 |
| Wire Coil Inner Tongs | |
| Drahtcoilaussenzangen | 18 |
| Wire Coil Outer Tongs | |

Zangen

Tongs

| | |
|--------------------------------|----|
| Rundprofilzangen | 19 |
| Round profile tongs | |
| Rechteckprofilzangen | 19 |
| Rectangular profile tongs | |
| Zangen für Ballen und Kisten | 20 |
| Tongs for bales and boxes | |
| Lagerkastenzangen | 20 |
| Stock box tongs | |
| Wendezangen | 21 |
| Turning tongs | |
| Schienezangen | 21 |
| Rail tongs | |
| Kartonzangen | 22 |
| Cardboard tongs | |
| Holzstammzangen | 22 |
| Log tongs | |
| Profilzangen für Steinblöcke | 23 |
| Profile tongs for stone blocks | |
| Trägerzangen | 23 |
| Beam Tongs | |

Fasshandling Drum Handling

| | |
|---|----|
| Fasszangen | 24 |
| Drum tongs | |
| Fasszangen für liegende Fässer | 24 |
| Drum tongs for horizontal drums | |
| Fassgeschirr zum Aufrichten, Transportieren und Kippen von Stahlfässern | 25 |
| Drum gear (FHZ) to straighten, transport and tip steel drums | |

C-Haken Coil Hooks

| | |
|---|-------|
| Coil-Haken mit Gegengewichtsausgleich | 26-27 |
| Coil hooks with counterweight balance | |
| Coil-Haken mit Kettenaufhängung | 27 |
| Coil hooks with chain attachment | |
| Coil-Haken mit Federschwerpunktausgleich | 28 |
| Coil hooks with spring centroidal balance | |
| Coil-Kipphaken | 28 |
| Tipping coil hooks | |

Traversen Lifting Beams

| | |
|---------------------------------------|----|
| Traversen starr | 29 |
| Lifting beams, rigid | |
| Traversen verstellbar | 30 |
| Lifting beams, adjustable | |
| Auslegertraversen verstellbar | 31 |
| Lifting beam adjustable | |
| Traversen für Gitterboxen | 31 |
| Lifting beams for skeleton containers | |
| Gabelstaplerschuhe | 31 |
| Forklift shoes | |

Spreizen / Spreiztraversen Spreader Beams

| | |
|--|----|
| Spreize starr und verstellbar | 32 |
| Stays, rigid and adjustable | |
| Spreize starr mit Schaukelstück | 32 |
| Spreader Beams, fixed, with rocker | |
| Spreize verstellbar mit Schaukelstück | 32 |
| Spreader Beams, adjustable, with rocker | |
| Spreize starr mit Pendelstück | 32 |
| Spreader Beams, fixed, with pendular suspension lugs | |
| Spreize verstellbar mit Schaukelstück | 32 |
| Spreader Beams, adjustable with pendular suspension lugs | |

Hebeklemmen Lifting Clamps

Belastungsschema bei Schrägzug (Einschränkung der Tragfähigkeit) / For load train for diagonal pull

| | | | | | |
|-----|--|-------------------|-------------------|-------------------|-------------------|
| I | | <p>K11</p> | <p>K24</p> | <p>K27</p> | |
| II | | <p>K20</p> | <p>K12</p> | <p>K13</p> | <p>K19</p> |
| III | | <p>K10</p> | <p>K16</p> | <p>K26</p> | |
| IV | | <p>K15</p> | <p>K15</p> | <p>K17</p> | |
| V | | <p>K22</p> | <p>K23</p> | | |

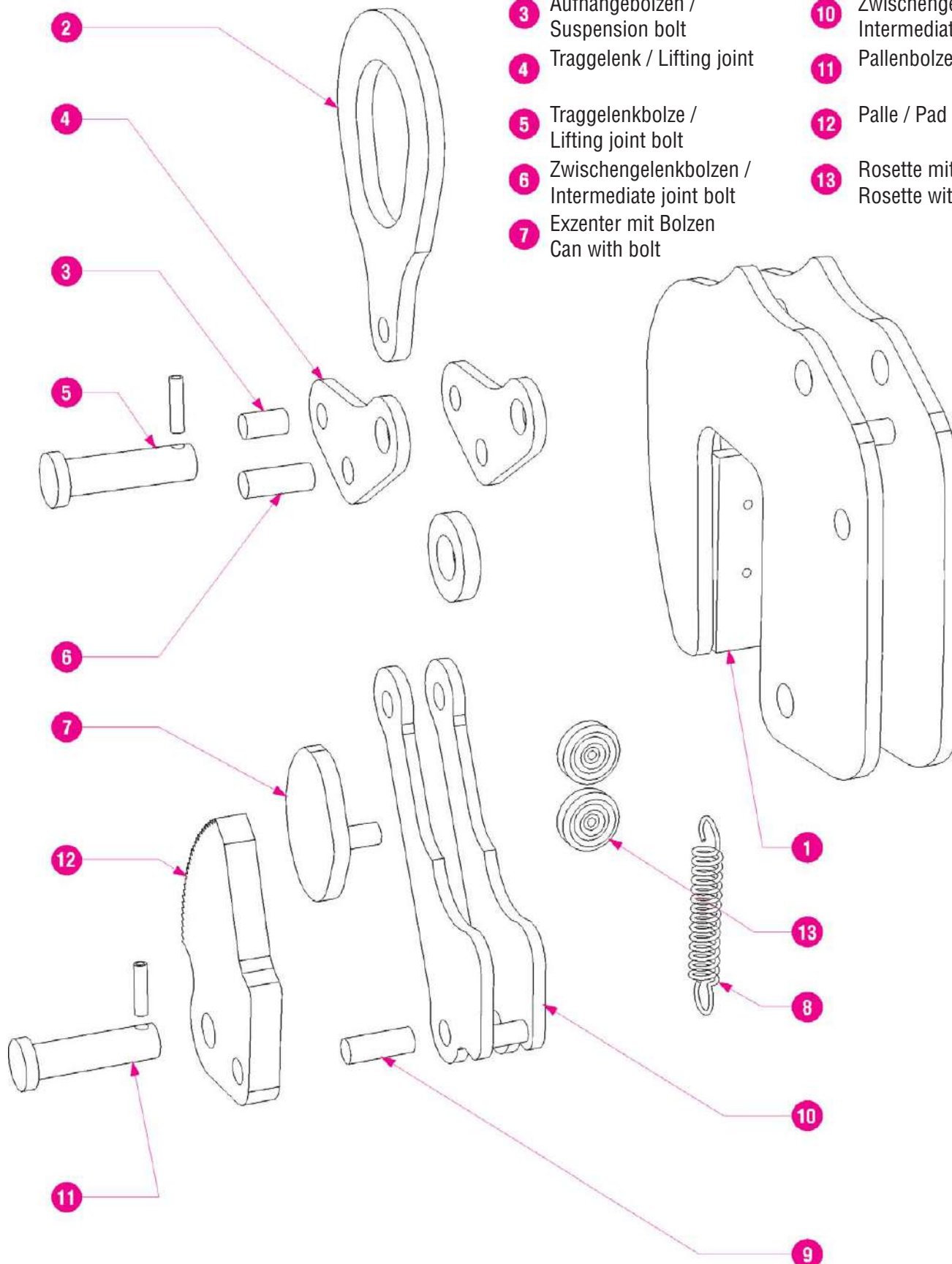
Belastung / Load: 100% 75% 50%

Hebeklemmen

Lifting Clamps

Ersatzteilliste für Typen Replacement parts list for housing types K10, K11, K12, K13, K16, K20, K22, K23, K24

- | | |
|---|---|
| 1 Gehäuse / Body | 8 Feder / Spring |
| 2 Aufhänger / Lifting eye | 9 Zwischengelenkbolzen / Intermediate joint bolt |
| 3 Aufhängebolzen / Suspension bolt | 10 Zwischengelenk / Intermediate joint |
| 4 Traggelenk / Lifting joint | 11 Pallenbolzen / Jaw bolt |
| 5 Traggelenkbolze / Lifting joint bolt | 12 Palle / Pad with screw |
| 6 Zwischengelenkbolzen / Intermediate joint bolt | 13 Rosette mit Schraube / Rosette with screw |
| 7 Exzenter mit Bolzen / Can with bolt | |



Hebeklemmen

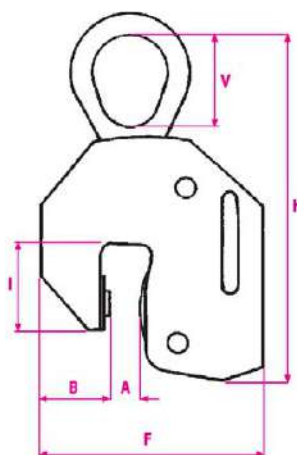
Lifting Clamps

K10 Sicherheitshebeklemmen für den vertikalen Blechtransport und zum Wenden und Aufrichten

Die Klemme eignet sich sehr gut zum vertikalen Blechtransport von einzelnen Blechen. Um eine sichere Handhabung zu gewährleisten verfügt die Klemme über einen Vorspannmechanismus, der die verzahnte Greifpalle über Federkraft bereits vor dem eigentlichen Hebevorgang fest gegen das zu hebende Blech drückt und dadurch ein Abrutschen der Klemme verhindert.

Ein Öffnen der Hebeklemme bei unbeabsichtigter Entlastung ist somit ausgeschlossen.

Wegen der mikroverzahnten Rosette und der Palle stellt sich ein Mikroformschluss ein, da sich Rosetten und Palle Werkstoff der Last hineindrücken. Daher muss man auch geringe Greifspuren an der Last berücksichtigen. Die Blechoberfläche bzw. die Blechhärte muss unter HRC40 liegen. Bei Schrägzug reduziert sich die Tragfähigkeit der Klemme. Bei längeren Blechen empfehlen wir den paarweisen Einsatz, ein 2-Stranggehänge oder in Kombination mit einer Koppeltraverse.



K10 Safety clamps for vertical sheet transport and for turning and straightening

The clamps are very suitable for vertical sheet transport of individual sheets. To guarantee secure handling the clamps have a tension mechanism, which presses the serrated grab pawl against the sheet to be lifted before the actual lifting process using spring resistance and, in so doing, prevents the clamps from slipping.

Therefore, it is not possible to open the lifting clamp for unintentional loads. Because of the micro-serrated round anchor plates and the pawl, a microform closure arises, as the anchor plates and pawl press on the material of the load. Therefore, even small grab tracks must be taken into account on the load. The sheet surface or thickness must be less than HRC 40. The load bearing capacity of the clamps is reduced in the event of diagonal pull. We recommend using the pair method for longer sheets, a 2-leg attachment or in combination with a coupling lifting beam.

| Tragfähigkeit in kg Load capacity in kg | ca. Maße in mm / Dimensions approx. (mm) | | | | | | Eig.-Gew. ca. kg Weight approx. kg | Typ Bestell-Nr. Type Part No. |
|--|--|-----|-----|-----|-----|-----|---------------------------------------|----------------------------------|
| | A | B | F | H | I | V | | |
| 200 | 0 - 15 | 28 | 95 | 150 | 45 | 40 | 1,5 | NG-K10002015 |
| 200 | 10 - 25 | 28 | 105 | 150 | 45 | 40 | 1,5 | NG-K10002025 |
| 750 | 0 - 15 | 34 | 100 | 185 | 45 | 50 | 2,5 | NG-K10007015 |
| 1000 | 0 - 20 | 58 | 160 | 240 | 65 | 75 | 4 | NG-K10010020 |
| 1000 | 0 - 50 | 65 | 230 | 300 | 115 | 75 | 8 | NG-K10010050 |
| 1000 | 0 - 75 | 65 | 250 | 360 | 110 | 75 | 12 | NG-K10010075 |
| 1500 | 0 - 20 | 58 | 165 | 250 | 65 | 75 | 6 | NG-K10015020 |
| 2500 | 0 - 30 | 65 | 200 | 290 | 85 | 85 | 8 | NG-K10025030 |
| 2500 | 0 - 50 | 65 | 230 | 320 | 115 | 85 | 10 | NG-K10025050 |
| 2500 | 0 - 75 | 70 | 265 | 340 | 115 | 85 | 11 | NG-K10025075 |
| 2500 | 25 - 100 | 70 | 290 | 340 | 115 | 85 | 12 | NG-K10025100 |
| 3000 | 0 - 30 | 70 | 210 | 335 | 90 | 85 | 12 | NG-K10030030 |
| 5000 | 0 - 50 | 80 | 250 | 340 | 115 | 100 | 16 | NG-K10050050 |
| 5000 | 25 - 75 | 80 | 275 | 380 | 125 | 100 | 17 | NG-K10050075 |
| 5000 | 50 - 100 | 85 | 350 | 540 | 150 | 100 | 24 | NG-K10050100 |
| 5000 | 50 - 150 | 85 | 400 | 540 | 150 | 100 | 26 | NG-K10050150 |
| 10000 | 0 - 50 | 110 | 320 | 420 | 125 | 100 | 31 | NG-K10100060 |
| 10000 | 50 - 100 | 110 | 360 | 450 | 135 | 110 | 45 | NG-K10100100 |

Hebeklemmen

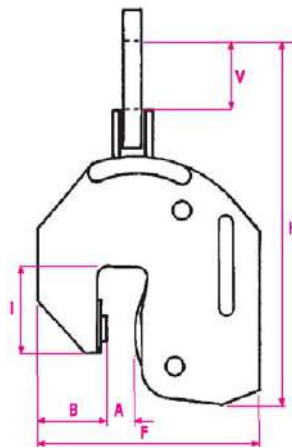
Lifting Clamps

K11 Sicherheitshebeklemmen mit kardanischer Aufhängung

Der Grundaufbau dieser Klemme ist wie die o.a. Klemme des Typs K10, jedoch verfügt diese Klemme zusätzlich über ein kardanisches Gelenk, um Seitenkraft besser aufnehmen zu können.

K11 Safety clamps with gimballed attachment

The basic design of this clamp is like the aforementioned clamp of the K10 type, but this clamp also has a gimballed hinge to apply lateral force better.



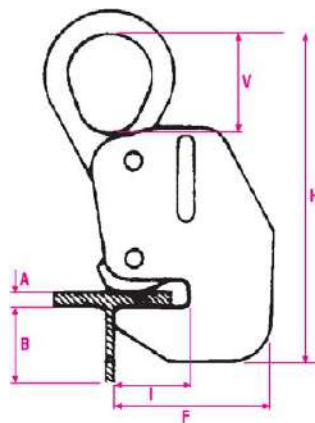
| Tragfähigkeit in kg Load capacity in kg | ca. Maße in mm / Dimensions approx. (mm) | | | | | | Eig.-Gew. ca. kg Weight approx. kg | Typ Bestell-Nr. Type Part No. |
|--|--|----|-----|-----|-----|-----|---------------------------------------|----------------------------------|
| | A | B | F | H | I | V | | |
| 200 | 0 - 15 | 28 | 95 | 150 | 45 | 40 | 2 | NG-K11002015 |
| 750 | 0 - 15 | 34 | 100 | 185 | 45 | 50 | 3 | NG-K11007015 |
| 1000 | 0 - 20 | 58 | 160 | 240 | 65 | 75 | 5 | NG-K11010020 |
| 1500 | 0 - 20 | 58 | 165 | 250 | 65 | 75 | 7 | NG-K11015020 |
| 2500 | 0 - 30 | 65 | 200 | 290 | 85 | 85 | 10 | NG-K11025030 |
| 5000 | 0 - 50 | 80 | 250 | 340 | 115 | 100 | 18 | NG-K11050050 |

K12 Sicherheitshebeklemmen für Trägerprofile

Typ K 12 mit Sicherheitsarretierung. In geöffneter und geschlossener Stellung verriegelbar. Besonders geeignet für den horizontalen Transport. Die Aufhängeöse liegt im Trägerschwerpunkt. Universell einsetzbar, auch paarweise stirnseitig an Stahlträgern. Lieferbar auch mit kardanischer Aufhängung. Diese Ausführung eignet sich besonders für das paarweise Anschlagen von Stahlschweißkonstruktionen.

K12 Safety clamps for beam profiles

Type K12 with safety lock. Can be locked in open and closed position. Particularly suitable for horizontal transport. The suspension eyes are at the beam's centre of gravity. Universal applications, also in pairs on the face of steel beams. Can also be supplied with gimballed attachment. This design is particularly suitable for paired attachment of welded steel constructions.



| Tragfähigkeit in kg Load capacity in kg | ca. Maße in mm / Dimensions approx. (mm) | | | | | | Eig.-Gew. ca. kg Weight approx. kg | Typ Bestell-Nr. Type Part No. |
|--|--|-----|-----|-----|-----|-----|---------------------------------------|----------------------------------|
| | A | B | F | H | I | V | | |
| 1000 | 5 - 20 | 60 | 195 | 280 | 85 | 75 | 7 | NG-K12010020 |
| 2500 | 8 - 30 | 85 | 280 | 380 | 140 | 85 | 10 | NG-K12025030 |
| 5000 | 10 - 50 | 105 | 360 | 460 | 150 | 100 | 12 | NG-K12050050 |
| 10000 | 10 - 60 | 115 | 380 | 600 | 150 | 110 | 60 | NG-K12100060 |

Hebeklemmen

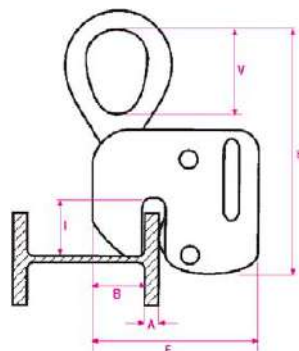
Lifting Clamps

K13 Sicherheitshebeklemmen für Trägerprofile

Typ K 13 mit Sicherheitsarretierung. In geöffneter und geschlossener Stellung verriegelbar. Besonders geeignet für den Transport von T-, Doppel-T- und U-Trägern in vertikaler Flanschlage. Wegen ihrer hohen Presskraft eignen sich diese Hebeklemmen hervorragend zum Wenden von Trägern.

K13 Safety clamps for beam profiles

Type K13 with safety lock. Can be locked in open and closed position. Particularly suitable for transport of T, Double-T and U beams in vertical flange bearing. Because of their high force of pressure, these lifting clamps are excellent for turning beams.



| Tragfähigkeit in kg Load capacity in kg | ca. Maße in mm / Dimensions approx. (mm) | | | | | | Eig.-Gew. ca. kg Weight approx. kg | Typ Bestell-Nr. Type Part No. |
|--|--|----|-----|-----|----|----|---------------------------------------|----------------------------------|
| | A | B | F | H | I | V | | |
| 1000 | 5 - 15 | 70 | 195 | 230 | 60 | 75 | 6 | NG-K13010015 |
| 2500 | 10 - 27 | 90 | 235 | 310 | 70 | 85 | 10 | NG-K13025030 |
| 4000 | 10 - 32 | 90 | 280 | 400 | 75 | 85 | 18 | NG-K13040032 |

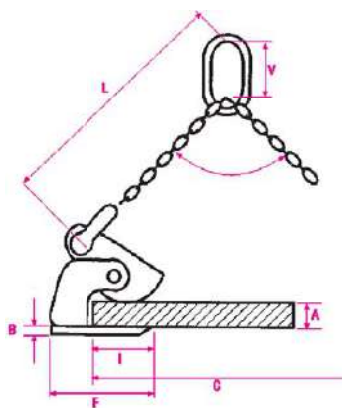
K15 Sicherheitshebeklemmen für den horizontalen Blechtransport

Diese Hebeklemmen sind für den paarweisen Einsatz vorgesehen. Besondere Eignung für den Transport formstabiler Bleche, Blechpakete und Stahlplatten. Durch Verzahnung der Palle wird ein sicheres Greifen der Bleche selbst bei Schrägung gewährleistet. Bei langen Blechen empfehlen wir 2-Paar-Tragklemmen in Verbindung mit einer Traverse. Bei einem Neigungswinkel größer als 60° verringert sich die Traglast.

K15 Safety clamps for horizontal sheet transport

These lifting clamps are equipped for use in pairs. Particularly suitable for transporting stable sheets, sheet boards and steel plates. The serration of the pawl ensures secure grab of the sheets even on a diagonal slope.

We recommend 2-pair bearer clamps combined with a lifting beam for long sheets. The bearing load is reduced with a slope angle greater than 60°.



Achtung:

Bei Horizontal-Hebeklemmen reduziert sich die Tragfähigkeit entsprechend dem Spreizwinkel. Dies gilt für alle Typen.

Caution:

With lifting clamps for horizontal transport, the load capacity is reduced in accordance with the working angle. This applies to all types.

| Neigungswinkel Working angle | Tragfähigkeit Load capacity |
|---------------------------------|--------------------------------|
| 30° - 60° | 100 % |
| 60° - 90° | 70 % |
| 90° - 120° | 50 % |

| Tragfähigkeit in kg/Paar Pair capacity (kg) | ca. Maße in mm / Dimensions approx. (mm) | | | | | | | | Eig.-Gew. ca. kg pro Stk. Weight approx. kg per pce. | Typ Bestell-Nr. Type Part No. |
|--|--|----|------|-----|-----|------|----|----|---|----------------------------------|
| | A | B | C | F | I | L | Ø | V | | |
| 1000 | 0 - 40 | 15 | 1500 | 150 | 95 | 1000 | 16 | 16 | 3 | NG-K15010040 |
| 1500 | 5 - 50 | 15 | 1500 | 160 | 110 | 1000 | 18 | 18 | 4 | NG-K15015050 |
| 2500 | 5 - 50 | 15 | 1500 | 170 | 110 | 1000 | 18 | 18 | 4,5 | NG-K15025050 |
| 3000 | 5 - 70 | 20 | 1500 | 185 | 125 | 1000 | 22 | 22 | 10 | NG-K15030070 |
| 5000 | 5 - 60 | 20 | 1500 | 205 | 125 | 1000 | 23 | 22 | 12 | NG-K15050060 |
| 6000 | 5 - 51 | 25 | 1500 | 230 | 150 | 1000 | 36 | 36 | 13 | NG-K15060051 |
| 8000 | 0 - 65 | 55 | 1500 | 265 | 175 | 1000 | 36 | 36 | 18 | NG-K15080065 |
| 12000 | 0 - 100 | 70 | 1500 | 280 | 170 | 1000 | 36 | 36 | 35 | NG-K15120100 |

Hebeklemmen

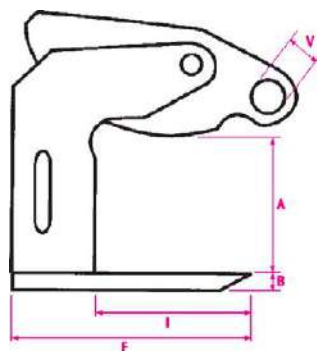
Lifting Clamps

K15 Sicherheitshebeklemmen für den horizontalen Blechtransport

Diese Hebeklemmen sind für den paarweisen Einsatz vorgesehen. Sie haben einen großen Greifbereich und sind daher besonders gut geeignet für den Transport von Grob- und Feinblechpaketen.

K15 Safety clamps for horizontal sheet transport

These lifting clamps are equipped for use in pairs. They have a large grab range and, therefore, are very well suited to transporting thick and fine sheet boards.



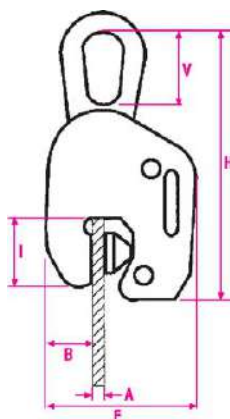
| Tragfähigkeit in kg/Paar Pair capacity (kg) | ca. Maße in mm / Dimensions approx. (mm) | | | | | Eig.-Gew. ca. kg pro Stk. Weight appr. kg per pce. | Typ Bestell-Nr. Type Part No. |
|--|--|----|-----|-----|----|---|----------------------------------|
| | A | B | F | I | V | | |
| 2500 | 5 - 100 | 15 | 230 | 150 | 25 | 14 | NG-K15025100 |
| 2500 | 50 - 150 | 20 | 230 | 150 | 31 | 16 | NG-K15025150 |
| 5000 | 5 - 100 | 20 | 250 | 150 | 31 | 20 | NG-K15050100 |
| 5000 | 50 - 150 | 30 | 270 | 150 | 31 | 20 | NG-K15050150 |
| 5000 | 100 - 250 | 30 | 270 | 150 | 31 | 35 | NG-K15050250 |
| 7500 | 100 - 250 | 55 | 290 | 170 | 36 | 35 | NG-K15075250 |

K16 Sicherheitshebeklemmen mit glatter Greifplatte

Tragklemme mit Sicherheitsarretierung und glatter großer Andruckplatte für Bleche mit empfindlicher Oberfläche für den vertikalen Transport und zum Aufrichten bzw. Ablegen um 90°. Diese Hebeklemme hat eine hohe Anpresskraft. Sie wirkt rein kraftschlüssig, ist jedoch nur geeignet für trockene, saubere und schmiermittelfreie Oberflächen. Ab einer Tragfähigkeit von 2,5 t wird der Greifbereich mittels einer Stellschraube vorjustiert.

K16 Safety clamps with smooth grab plates

Bearer clamps with safety lock and smooth, large pressure plate for sheets with sensitive surfaces for vertical transport and straightening or tilting by 90°. These bearer clamps have high force of pressure. They are purely activated by gravity, but are only suitable for dry, clean and lubricant-free surfaces. From a load capacity of 2.5 t, the grab range is preadjusted using a locking screw.



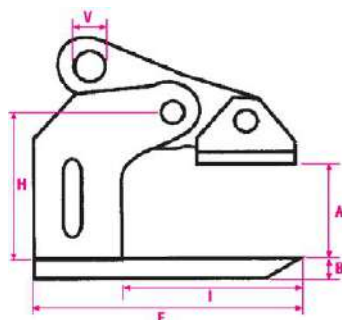
| Tragfähigkeit in kg/Stück Load capacity in kg/pce. | ca. Maße in mm / Dimensions approx. (mm) | | | | | | Eig.-Gew. ca. kg Weight approx. kg | Typ Bestell-Nr. Type Part No. |
|---|--|-----|-----|-----|-----|----|---------------------------------------|----------------------------------|
| | A | B | F | H | I | V | | |
| 250 | 10 - 50 | 50 | 230 | 330 | 115 | 60 | 8 | NG-K16002050 |
| 500 | 0 - 10 | 70 | 210 | 250 | 80 | 60 | 7 | NG-K16005010 |
| 500 | 10 - 50 | 60 | 240 | 350 | 115 | 75 | 10 | NG-K16005050 |
| 1000 | 0 - 15 | 75 | 250 | 300 | 90 | 75 | 9 | NG-K16010015 |
| 1500 | 0 - 20 | 100 | 280 | 320 | 110 | 75 | 12 | NG-K16015020 |
| 2500 | 0 - 30 | 120 | 300 | 400 | 130 | 85 | 36 | NG-K16025030 |
| 5000 | 5 - 50 | 150 | 420 | 500 | 140 | 90 | 87 | NG-K16050050 |

Hebeklemmen

Lifting Clamps

K17 Sicherheitshebeklemmen mit Schutzbelag

Tragklemme für den paarweisen Einsatz von Platten und Blechen mit empfindlicher Oberfläche. Die Andruckplatte ist mit einem Schutzbelag versehen.



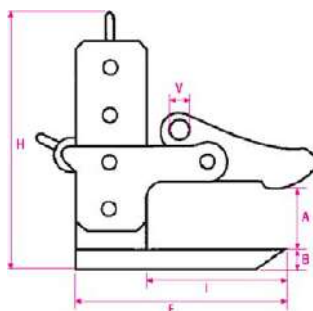
K17 Safety clamps with protective cover

Bearer clamps for use in pairs of plates and sheets with sensitive surfaces. The pressure plate is equipped with a protective cover.

| Tragfähigkeit in kg/Pair Pair capacity (kg) | ca. Maße in mm / Dimensions approx. (mm) | | | | | | Eig.-Gew. ca. kg/Stk. Weight approx. kg/pce. | Typ Bestell-Nr. Type Part No. |
|--|--|----|-----|-----|-----|----|---|----------------------------------|
| | A | B | F | H | I | V | | |
| 250 | 0 - 30 | 10 | 150 | 100 | 100 | 17 | 3 | NG-K17002030 |
| 500 | 0 - 30 | 12 | 160 | 120 | 100 | 17 | 5 | NG-K17005030 |
| 1000 | 0 - 40 | 15 | 200 | 160 | 130 | 17 | 7 | NG-K17010040 |
| 2500 | 0 - 50 | 20 | 220 | 180 | 130 | 25 | 10 | NG-K17025050 |

K18 Sicherheitshebeklemmen für Blechpakete

Tragklemme für den horizontalen Transport von Blechen und Blechpaketen. Mit einem Steckbolzen lässt sich der Greifbereich schnell von 0 - 420 mm verstellen. Der jeweilige Klemmbereich beträgt 60 mm. Diese Hebeklemmen sind für den paarweisen Einsatz vorgesehen. Der zulässige seitliche Schrägzug beträgt max. 10°. Die Tragkraft muss entsprechend dem Neigungswinkel reduziert werden (s. Tabelle Seite 18).



K18 Safety clamps for sheet boards

Bearer clamps for horizontal transport of sheets and sheet boards. The grab range can quickly be adjusted from 0 - 420 mm using a locking pin. Each clamp range is 60 mm. These lifting clamps are equipped for use in pairs. The permitted lateral diagonal pull is max. 10°. The bearing force must be reduced in accordance with the slope angle (see table page 18).

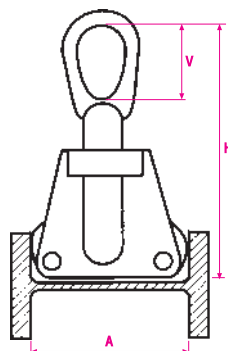
| Tragfähigkeit in kg/Pair Pair capacity (kg) | ca. Maße in mm / Dimensions approx. (mm) | | | | | | Eig.-Gew. ca. kg/Stk. Weight approx. kg/pce. | Typ Bestell-Nr. Type Part No. |
|--|--|----|-----|-----|-----|----|---|----------------------------------|
| | A | B | F | H | I | V | | |
| 1000 | 0 - 150 | 12 | 170 | 250 | 110 | 25 | 10 | NG-K18010150 |
| 1500 | 0 - 300 | 15 | 180 | 400 | 110 | 25 | 12 | NG-K18015300 |
| 3000 | 0 - 180 | 20 | 200 | 300 | 120 | 30 | 12 | NG-K18030180 |
| 3000 | 0 - 300 | 20 | 200 | 420 | 120 | 30 | 18 | NG-K18030300 |
| 3000 | 0 - 420 | 20 | 200 | 550 | 120 | 30 | 15 | NG-K18030420 |
| 6000 | 0 - 180 | 30 | 230 | 350 | 120 | 30 | 19 | NG-K18060180 |
| 6000 | 0 - 300 | 30 | 230 | 470 | 120 | 30 | 21 | NG-K18060300 |

K19 Innen-Trägerklemmen

Hebeklemme Typ K 19 als innengreifende Hebeklemme für Breitflanschträger, die ineinander und dicht an dicht gestapelt werden sollen.

K19 Inner beam clamps

Lifting clamps type K 19 as inward grabbing lifting clamp for wide flange beams, which are to be stacked inside one another and close together.



| Tragfähigkeit in kg Load capacity in kg | ca. Maße in mm / Dimensions approx. (mm) | | | Eig.-Gew. ca. kg Weight approx. kg | Typ Bestell-Nr. Type Part No. |
|--|--|-----|----|---------------------------------------|----------------------------------|
| | A | H | V | | |
| 500 | 100 - 120 | 220 | 60 | 3 | NG-K19005012 |
| 1000 | 120 - 160 | 280 | 70 | 5 | NG-K19010016 |
| 1500 | 140 - 180 | 300 | 75 | 8 | NG-K19015018 |
| 3000 | 180 - 220 | 350 | 85 | 16 | NG-K19030022 |

Hebeklemmen

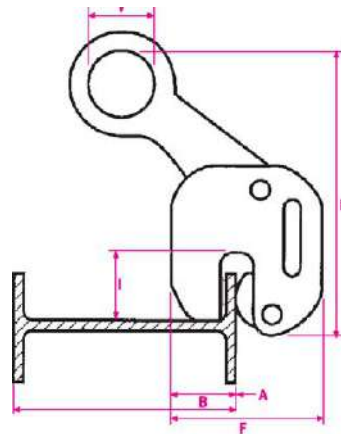
Lifting Clamps

K20 Sicherheitshebeklemmen für Trägertransport und Lagerung

Die Träger-Sicherheitshebeklemme Typ K 20 eignet sich besonders für den horizontalen Transport und zum Aus- und Einlagern von Trägern. Sie ist in geöffneter und geschlossener Stellung verriegelbar.

K20 Safety clamps for beam transport and storage

The beam safety clamps type K 20 are particularly suitable for horizontal beam transport and getting beams in and out of storage. It can be locked in open and closed position.



| Tragf. in kg Load capacity kg | ca. Maße in mm / Dimensions approx. (mm) | | | | | | | Eig.-Gew. ca. kg Weight approx. kg | Typ Bestell-Nr. Type Part No. |
|-------------------------------------|--|------------------------------------|----|-----|-----|----|----|---------------------------------------|----------------------------------|
| | A | für Trägerbreiten für beam wide | B | F | H | I | V | | |
| 500 | 5 - 15 | 80 - 160 | 50 | 130 | 200 | 42 | 60 | 5 | NG-K20005015 |
| 1000 | 5 - 25 | 100 - 220 | 60 | 175 | 300 | 60 | 70 | 7 | NG-K20010025 |
| 2500 | 5 - 28 | 200 - 380 | 70 | 220 | 400 | 75 | 85 | 18 | NG-K20025028 |

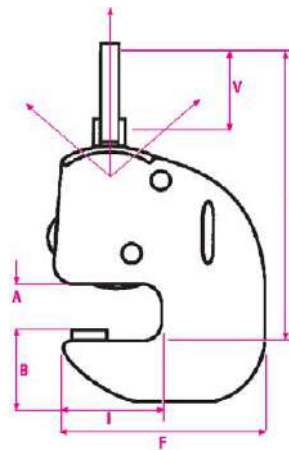
K21 Sicherheitshebeklemmen für Träger und Profile mit kardanischer Aufhängung

Tragklemme mit Sicherheitsarretierung und Federvorspannung. Durch die kardanische Aufhängung ist diese Hebe-klemme besonders für seitlichen Schrägzug geeignet.

Die Aufhängung ist in alle Richtungen schwenkbar, wodurch eine allseitige Zugbelastung möglich ist. Dadurch ist dieser Typ besonders geeignet zum Transport von langen Trägern, Profilen und Stahlkonstruktionen. Bei seitlicher Querbeltung reduziert sich die Tragfähigkeit gemäß Skizze. Bei längeren Stahlbauelementen: paarweiser Einsatz im Zweistangengehänge ohne Spreiztraverse möglich.

K21 Safety clamps for beams and profiles with gimbaled attachment

Bearer clamp with safety lock and spring tensioning. This lifting clamp is particularly suitable for lateral diagonal pull because of the gimbaled attachment. The attachment can be moved in all directions, so tensile loading is possible from all sides. As a result, this type is particularly suitable for transporting long beams, profiles and steel constructions. For lateral shunt loading the load capacity is reduced as per the sketch. Paired use in the two-bar attachment is possible without spreader lifting beam for longer structural steel elements.



| Tragfähigkeit in kg Load capacity in kg | ca. Maße in mm / Dimensions approx. (mm) | | | | | | Eig.-Gew. ca. kg Weight approx. kg | Typ Bestell-Nr. Type Part No. |
|--|--|-----|-----|-----|-----|-----|---------------------------------------|----------------------------------|
| | A | B | F | H | I | V | | |
| 1000 | 5 - 20 | 65 | 195 | 300 | 85 | 70 | 8 | NG-K21010020 |
| 2500 | 5 - 30 | 80 | 230 | 350 | 105 | 85 | 15 | NG-K21025030 |
| 3500 | 10 - 35 | 85 | 260 | 390 | 110 | 85 | 31 | NG-K21035035 |
| 4500 | 10 - 40 | 95 | 320 | 450 | 120 | 100 | 37 | NG-K21045040 |
| 6000 | 15 - 50 | 105 | 380 | 480 | 130 | 100 | 40 | NG-K21060050 |

Hebeklemmen

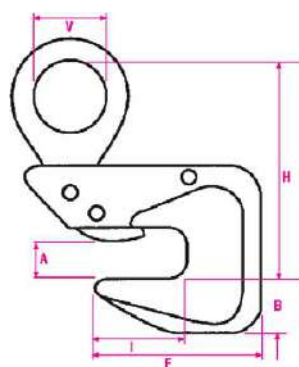
Lifting Clamps

K22 Sicherheitshebeklemmen für Bleche, Profile und Rohre

Universalhebeklemme für den horizontalen Transport von Profilen, Platten, Blechen und Rohren. Für die stirnseitige Aufnahme von Trägern ist das Gehäuse geschlitzt. Mit Sicherheitsarretierung; in geöffneter und geschlossener Stellung verriegelbar. Bei paarweiser Verwendung ist ein max. Neigungswinkel von 60° zulässig. Bei Verringerung der Traglast: s. Tabelle Seite 18.

K22 Safety clamps for sheets, profiles and pipes

Universal lifting clamps for horizontal transport of sheets, plates and profiles. The housing is slit for frontal suspension of beams. With safety lock - can be locked in open and closed position. The slope angle may only be up to max. 60° for paired use. See table on page 18 to reduce the bearing load.



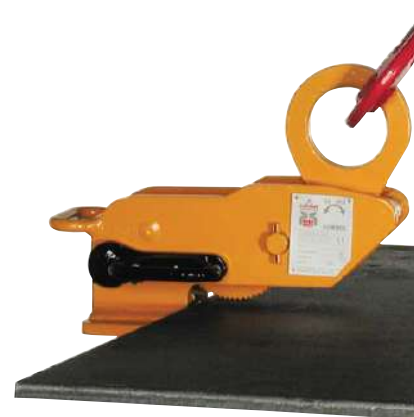
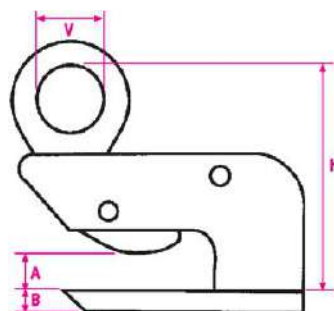
| Tragfähigkeit in kg Load capacity in kg | ca. Maße in mm / Dimensions approx. (mm) | | | | | | Eig.-Gew. ca. kg Weight approx. kg | Typ Bestell-Nr. Type Part No. |
|--|--|----|-----|-----|-----|----|---------------------------------------|----------------------------------|
| | A | B | F | H | I | V | | |
| 500 | 0 - 25 | 50 | 155 | 180 | 60 | 60 | 7 | NG-K22005025 |
| 1000 | 0 - 25 | 50 | 190 | 200 | 60 | 60 | 8 | NG-K22010025 |
| 1500 | 0 - 30 | 60 | 210 | 260 | 80 | 75 | 10 | NG-K22015030 |
| 3000 | 0 - 40 | 70 | 230 | 300 | 90 | 85 | 15 | NG-K22030040 |
| 4000 | 0 - 40 | 75 | 260 | 330 | 100 | 95 | 18 | NG-K22045040 |

K23 Sicherheitshebeklemmen für Platten, Bleche und Profile

Hebeklemme für den horizontalen Transport von Blechen, Platten und Profilen. Ausführung mit Sicherheitsarretierung. Durch die Federvorspannung wird die Greifnacke an das Blech gedrückt. Dadurch ist - auch bei Zugentlastung oder beim Aufsetzen - ein sicheres Greifen gewährleistet. Bei paarweisem Einsatz ist der Neigungswinkel nur bis 60° zulässig.

K23 Safety clamps for plates, sheets and profiles

Lifting clamps for horizontal transport of sheets, plates and profiles. Designed with safety lock. The grab cams are pressed against the sheet using spring tensioning. This guarantees a secure grip even in the event of stress relief or hitting the ground. The slope angle may only be up to 60° for paired use.



| Tragfähigkeit in kg Load capacity in kg | ca. Maße in mm / Dimensions approx. (mm) | | | | | | Eig.-Gew. ca. kg Weight approx. kg | Typ Bestell-Nr. Type Part No. |
|--|--|----|-----|-----|-----|----|---------------------------------------|----------------------------------|
| | A | B | F | H | I | V | | |
| 500 | 0 - 20 | 10 | 160 | 180 | 75 | 60 | 8 | NG-K23005020 |
| 1000 | 0 - 25 | 10 | 170 | 190 | 80 | 60 | 9 | NG-K23010025 |
| 1500 | 5 - 35 | 20 | 190 | 230 | 95 | 75 | 13 | NG-K23015035 |
| 2000 | 0 - 40 | 25 | 220 | 290 | 110 | 75 | 12 | NG-K23020040 |
| 3000 | 5 - 45 | 30 | 240 | 330 | 120 | 80 | 15 | NG-K23030045 |
| 4000 | 10 - 50 | 50 | 240 | 360 | 120 | 80 | 24 | NG-K23040050 |

Hebeklemmen

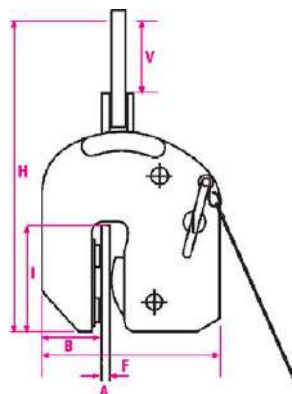
Lifting Clamps

K24 Sicherheitshebeklemmen für Spundbohlen mit Fernentriegelung

Die Sicherheitshebeklemme für Spundbohlen ist geeignet, Spundbohlen um 90° zu wenden. Sie hat eine Fernentriegelung, womit die Hebeklemme vom Fußboden aus mittels Seilzug in großer Höhe entriegelt werden kann.

K24 Safety clamps for sheet piles with remote unlocking

The safety clamps for sheet piles are suitable for turning sheet piles by 90°. It has remote unlocking, whereby the lifting clamps can be unlocked from the floor using a cable winch at big heights.



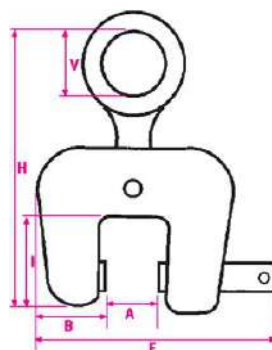
| Tragfähigkeit in kg Load capacity in kg | ca. Maße in mm / Dimensions approx. (mm) | | | | | | Eig.-Gew. ca. kg Weight approx. kg | Typ Bestell-Nr. Type Part No. |
|--|--|----|-----|-----|-----|-----|---------------------------------------|----------------------------------|
| | A | B | F | H | I | V | | |
| 2500 | 1 - 12 | 65 | 200 | 350 | 120 | 85 | 11 | NG-K24025012 |
| 5000 | 1 - 20 | 85 | 250 | 500 | 155 | 100 | 18 | NG-K24050020 |

K26 Schraubklemmen

Universal-Schraubklemme zum Heben, Wenden um 180° und Ziehen von Blechen, Trägern und Stahlkonstruktionen. Ausgestattet mit schwenkbarer, balliger Druckplatte - dadurch hohe Klemmung durch Keilwirkung.

K26 Screw Clamps

Universal screw clamps for lifting, turning by 180° and pulling sheets, beams and steel constructions. Equipped with movable, round pressure plates - result is good clamping through wedge effect.



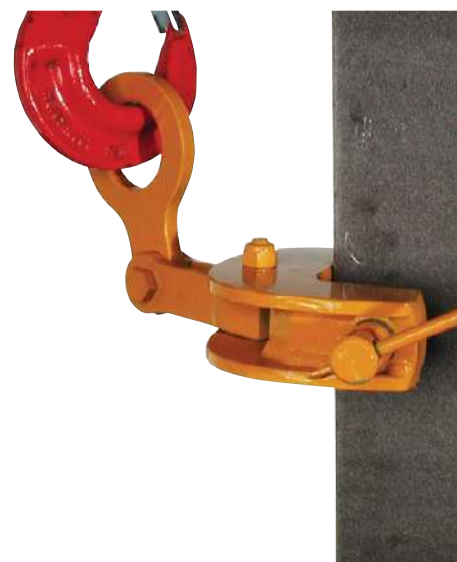
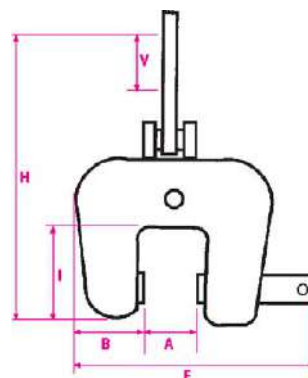
| Tragfähigkeit in kg Load capacity in kg | ca. Maße in mm / Dimensions approx. (mm) | | | | | | Eig.-Gew. ca. kg Weight approx. kg | Typ Bestell-Nr. Type Part No. |
|--|--|-----|-----|-----|-----|----|---------------------------------------|----------------------------------|
| | A | B | F | H | I | V | | |
| 500 | 0 - 19 | 50 | 170 | 240 | 60 | 60 | 4 | NG-K26005019 |
| 1000 | 0 - 30 | 55 | 200 | 260 | 60 | 60 | 5 | NG-K26010030 |
| 1500 | 0 - 35 | 65 | 250 | 350 | 70 | 60 | 8 | NG-K26015035 |
| 2000 | 0 - 100 | 70 | 400 | 380 | 80 | 70 | 13 | NG-K26020100 |
| 3000 | 0 - 50 | 75 | 350 | 380 | 100 | 70 | 8 | NG-K26030050 |
| 5000 | 0 - 80 | 90 | 400 | 450 | 110 | 75 | 20 | NG-K26050080 |
| 6000 | 0 - 65 | 100 | 380 | 490 | 120 | 80 | 23 | NG-K26060065 |

K27 Schraubklemmen

Schraubklemme mit seitlich schwenkbarer Aufhängeöse. Ausführung wie Typ K26; besonders geeignet für das Walzen von Blechen an Rundbiegemaschinen.

K27 Screw Clamps

Screw clamps with lateral movable suspension eyes. Designed like type K26; particularly suitable for rolling sheets on rounding machines.



| Tragfähigkeit in kg Load capacity in kg | ca. Maße in mm / Dimensions approx. (mm) | | | | | | Eig.-Gew. ca. kg Weight approx. kg | Typ Bestell-Nr. Type Part No. |
|--|--|-----|-----|-----|-----|----|---------------------------------------|----------------------------------|
| | A | B | F | H | I | V | | |
| 1000 | 0 - 30 | 55 | 200 | 300 | 60 | 60 | 7 | NG-K27010030 |
| 1500 | 0 - 35 | 65 | 250 | 400 | 70 | 60 | 10 | NG-K27015035 |
| 3000 | 0 - 50 | 75 | 350 | 450 | 100 | 70 | 9 | NG-K27030050 |
| 6000 | 0 - 65 | 100 | 380 | 550 | 120 | 80 | 25 | NG-K27060065 |

Hebeklemmen

Lifting Clamps

K28 Betonrohrgehänge

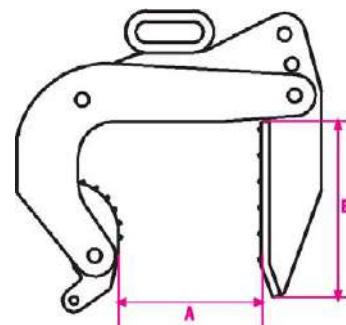
Das 3-Strang-Betonrohrgehänge eignet sich für den vertikalen Transport von Betonringen.

Der Greifbereich ist über Steckbolzen voreinstellbar.

K28 Concrete pipe attachment

The 3-leg concrete pipe attachment is suitable for vertical transport of concrete rings.

The grab range can be pre-adjusted using locking pins.



| Tragfähigkeit in kg Load capacity in kg | ca. Maße in mm / Dimensions approx. (mm) | | | Eig.-Gew. ca. kg Weight approx. kg | Typ Bestell-Nr. Type Part No. |
|--|--|-----|-------------------------|---------------------------------------|----------------------------------|
| | A max. | B | Greifweite / Grab range | | |
| 1500 | 120 | 170 | 40 - 120 | 40 | NG-K28015120 |
| 3000 | 180 | 260 | 50 - 180 | 60 | NG-K28030180 |
| 3000 | 220 | 260 | 90 - 220 | 75 | NG-K28030220 |

Trägerklemmen

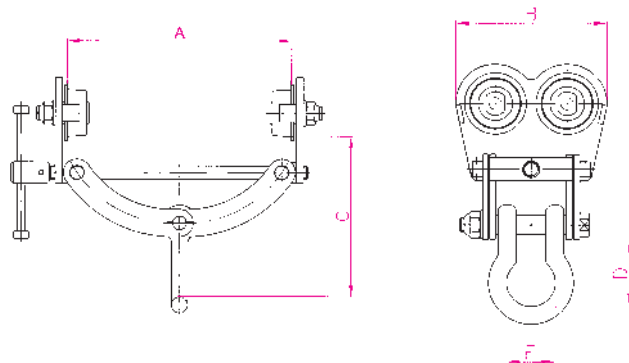
Beam Clamps

Trägerklemme mit Fahrwerk Typ TF

Trägerklemmen mit Fahrwerk von 1.000 bis 10.000 kg und für Trägerbreiten zwischen 64 und 300 mm einsetzbar. Ideal für Montage- und Reparaturarbeiten, problemlos anzubringen und wieder zu entfernen. Geringes Eigengewicht, Laufrollen mit Präzisionskugellager.

Beam Clamp with Chassis Type TF

Six models are available in load capacities from 1,000 to 10,000 kg and for beam flange widths between 64 and 300 mm. Ideal for assembly and repair work, easy to attach and remove. Low deadweight, wheels with precision ball bearings.

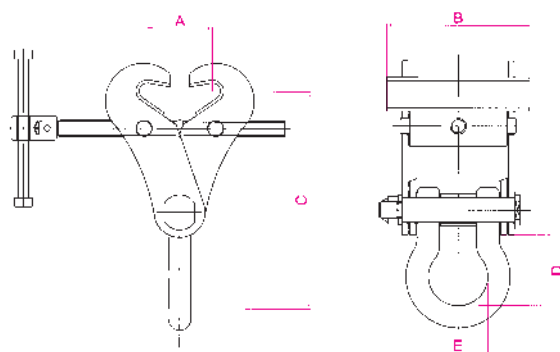


| Tragf. in kg Load capacity in kg | Typ Type | Greifbereich A in mm Flange width A in mm | Abmessungen in mm Dimensions approx. in mm | | | | Gewicht in kg/Stk. Weight in kg/pce | Typ Bestell-Nr. Type Part No. |
|--|-------------|--|---|---------|----|----|--|----------------------------------|
| | | | B | C | D | E | | |
| 1000 | TF 1 | 64 - 190 | 160 | 225-250 | 55 | 45 | 8 | NG-72150010 |
| 1500 | TF 1,5 | 64 - 190 | 160 | 240-265 | 60 | 50 | 8 | NG-72150015 |
| 2000 | TF 2 | 64 - 190 | 160 | 235-260 | 65 | 50 | 9 | NG-72150020 |
| 3000 | TF 3 | 64 - 190 | 315 | 295-340 | 65 | 55 | 32 | NG-72150030 |
| 6000 | TF 6 | 200 - 300 | 365 | 295-380 | 70 | 75 | 53 | NG-72150060 |
| 10000 | TF 10 | 200 - 300 | 260 | 330-370 | 75 | 80 | 49 | NG-72150100 |

Technische Änderungen vorbehalten. Subject to change without notice

Trägerklemme Typ T

Der einfache und sichere Anschlagpunkt. Trägerklemmen mit veränderlichem Klemmbereich sind ohne Montagewerkzeuge oder Hilfsmittel schnell und einfach an Träger anzubringen. Mittels der Spannschrauben werden die Klemmbacken an den Träger gepreßt und damit ist der Aufhängepunkt für Hebezeuge, Umlenkrollen u.a. gegeben. Aber auch schwer anzuschlagende Konstruktionen oder Sektionen sind sicher und schnell mit diesen Klemmen zu fassen.



Beam Clamp Type T

The simple and safe attachment point. Beam clamps with adjustable flange width can be attached quickly and easily without mounting tools or auxiliary material. The jaws are pressed on the beam by a clamping spindle and thus provide a suspension point for lifting gear, pulleys etc. Even heavy constructions or sections that are otherwise difficult to grab can be quickly and easily moved with these clamps.

| Tragf. in kg Load capacity in kg | Typ Type | Greifbereich A in mm Flange width A in mm | Abmessungen in mm Dimensions approx. in mm | | | | Gewicht in kg/Stk. Weight in kg/pce | Typ Bestell-Nr. Type Part No. |
|--|-------------|--|---|---------|-----|----|--|----------------------------------|
| | | | B | C | D | E | | |
| 2000 | T 2 | 64 - 190 | 130 | 180-220 | 60 | 50 | 5 | NG-72160020 |
| 3000 | T 3 | 64 - 190 | 140 | 180-220 | 70 | 55 | 6 | NG-72160030 |
| 4000 | T 4 | 150 - 300 | 195 | 240-295 | 79 | 65 | 14 | NG-72160040 |
| 5000 | T 5 | 150 - 300 | 195 | 270-310 | 85 | 75 | 18 | NG-7216A050 |
| 6000 | T 6 | 200 - 300 | 195 | 375-400 | 85 | 75 | 21 | NG-72160060 |
| 10000 | T 10 | 200 - 300 | 195 | 500-520 | 85 | 80 | 38 | NG-7216A030 |
| 15000 | T 15 | 200 - 300 | 240 | 540-560 | 110 | 95 | 65 | NG-72160150 |

Technische Änderungen vorbehalten. Subject to change without notice

Drahtcoilzangen

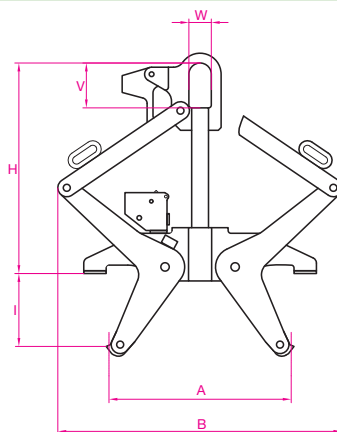
Wire Coil Tongs

Drahtcoilinnenzangen, 3-armig

in verdrehsteifer Ausführung über ein geführtes Zentralrohr mit Schrittschaltwerk und auswechselbaren Greifpallen

Wire Coil Internal Grab, 3-arm

Torsion-free construction with guided central tube. Equipped with step mechanism and exchangeable grab jaws.



| Tragf. in kg Load capacity in kg | Abmessungen in mm Dimensions in mm | | | | | | Gewicht in kg/Stk. Weight in kg/pce. | Typ Bestell-Nr. Type Part No. |
|--|---------------------------------------|-----------|---------|---------|-----|----|---|----------------------------------|
| | A | B | H | I | V | W | | |
| 3500 | 650-500 | 1015-1165 | 750-430 | 260-315 | 160 | 80 | 120 | NG-DCIZ035650 |
| 3500 | 800-550 | 1075-1300 | 975-550 | 220-315 | 160 | 80 | 150 | NG-DCIZ035800 |
| 5000 | 650-500 | 1015-1165 | 750-430 | 260-315 | 160 | 80 | 130 | NG-DCIZ0056505 |

Drahtcoilinnenzangen, 2-armig

in verdrehsteifer Ausführung über ein geführtes Zentralrohr mit Schrittschaltwerk und auswechselbaren Greifpallen

Wire Coil Internal Grab, 2-arm

Torsion-free construction with guided central tube. Equipped with step mechanism and exchangeable grab jaws.



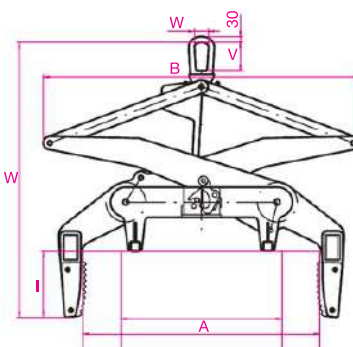
| Tragf. in kg Load capacity in kg | Abmessungen in mm Dimensions in mm | | | | | | Gewicht in kg/Stk. Weight in kg/pce. | Typ Bestell-Nr. Type Part No. |
|--|---------------------------------------|-----------|-----------|---------|-----|----|---|----------------------------------|
| | A | B | H | I | V | W | | |
| 3500 | 650-500 | 1015-1165 | 750-430 | 260-315 | 160 | 80 | 100 | NG-DCIZ002650 |
| 3500 | 800-550 | 1075-1300 | 975-550 | 220-315 | 160 | 80 | 120 | NG-DCIZ002800 |
| 5000 | 630-550 | 1000-1200 | 1190-1420 | 270-315 | 190 | 90 | 290 | NG-DCIZ205630 |

Weitere Tragfähigkeiten und Abmessungen auf Anfrage möglich!

Other capacities and dimensions are available on request!

Drahtcoilaußenzange

Wire Coil External Grab



| Tragf. in kg Load capacity in kg | Abmessungen in mm Dimensions in mm | | | | | | Gewicht in kg/Stk. Weight in kg/pce. | Typ Bestell-Nr. Type Part No. |
|--|---------------------------------------|-----------|-----------|---------|-----|----|---|----------------------------------|
| | A | B | H | I | V | W | | |
| 3500 | 1250-850 | 1740-1360 | 1250-2200 | 350-430 | 150 | 75 | 350 | NG-DCAZ301250 |

Bitte auf die vorhandenen Haspelhöhen achten !

Warning! Coil height must not be smaller than dimension I

Zangen Tongs

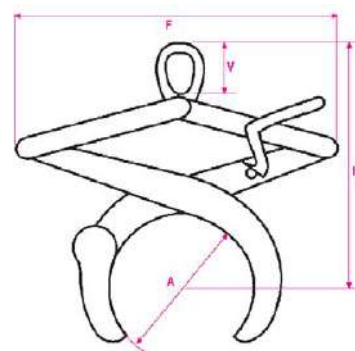
Z50 Rundprofilzangen

Rundprofilzangen für den horizontalen Transport von Rundmaterialien aller Art, serienmäßig mit einem selbsttätigen Offenhaltehebel ausgerüstet. Gegen einen Mehrpreis sind alle Rundprofilzangen auch als Schallengreifer mit Schutzbelag für empfindliches Transportgut lieferbar. Alle Zangen sind als Sonderleistung mit Schrittschaltwerk erhältlich. Wir fertigen alle Zwischengrößen, auch mit höherer Traglast und veränderter Greifweite.

Z50 Round profile tongs

Round profile tongs for horizontal transport of round materials of every kind, equipped as standard with an automatic opening lever. At an extra charge all round profile tongs are available with a protective covering for sensitive transport goods. All tongs are available as a special design with step-by-step motion. We make all in-between sizes, even for higher loads and altered grab widths.

| Tragfähigkeit in kg Load capacity in kg | ca. Maße in mm / Dimensions approx. (mm) | | | | | Eig.-Gew. ca. kg Weight approx. (kg) | Typ Bestell-Nr. Type Part No. |
|--|--|-----|------|-------------|----|---|----------------------------------|
| | A | B | F | H | V | | |
| 250 | 40 - 150 | 200 | 400 | 300 - 500 | 65 | 6 | NG-Z50002015 |
| 250 | 60 - 250 | 250 | 600 | 400 - 800 | 65 | 11 | NG-Z50002025 |
| 500 | 40 - 200 | 300 | 500 | 350 - 700 | 75 | 15 | NG-Z50005020 |
| 500 | 100 - 350 | 300 | 700 | 500 - 800 | 75 | 25 | NG-Z50005035 |
| 500 | 200 - 500 | 400 | 900 | 600 - 900 | 75 | 35 | NG-Z50005050 |
| 1000 | 60 - 250 | 300 | 700 | 450 - 700 | 80 | 28 | NG-Z50010025 |
| 1000 | 100 - 350 | 300 | 800 | 500 - 800 | 80 | 35 | NG-Z50010035 |
| 1000 | 200 - 500 | 400 | 950 | 600 - 900 | 80 | 50 | NG-Z50010050 |
| 1000 | 300 - 800 | 440 | 1400 | 900 - 1400 | 80 | 130 | NG-Z50010080 |
| 1000 | 800 - 1200 | 500 | 2400 | 1400 - 2400 | 80 | 200 | NG-Z50010120 |
| 2500 | 60 - 250 | 330 | 700 | 500 - 800 | 95 | 50 | NG-Z50025025 |
| 2500 | 100 - 350 | 330 | 850 | 550 - 900 | 95 | 60 | NG-Z50025035 |
| 2500 | 200 - 500 | 400 | 1000 | 650 - 1000 | 95 | 72 | NG-Z50025050 |
| 2500 | 300 - 800 | 440 | 1400 | 900 - 1400 | 95 | 240 | NG-Z50025080 |
| 2500 | 800 - 1200 | 600 | 2450 | 1400 - 2500 | 95 | 360 | NG-Z50025120 |

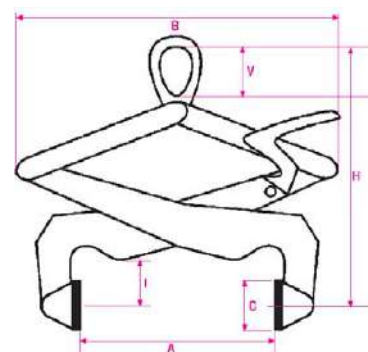


Z51 Rechteckprofilzangen

Die Greifbacken der Rechteckprofilzangen sind mit einem weitgehend abriebfesten Schutzbelag versehen. Sie eignen sich besonders zum Transport von Gütern aus Stahl, Beton und Holz. Voraussetzung für ein einwandfreies Greifen ist jedoch, dass das Greifgut frei von Fett und Öl ist. Die Presskraft der Zangen ist so bemessen, dass der Reibfaktor zwischen Schutzbelag und Greifgut nicht kleiner als 0,75 μ betragen darf. Bei öligem Greifgut erbitten wir Ihre gesonderte Anfrage. Alle Rechteckprofilzangen sind mit einem Offenhaltehebel ausgerüstet. Wir fertigen alle Zwischengrößen, auch mit höherer Tragfähigkeit und weiterem Greifbereich. Bei öligem oder feuchtem Greifgut können die Greifbacken als Sonderleistung mit gehärteten Rosetten ausgerüstet werden.

Z51 Rectangular profile tongs

The grab jaws of the rectangular profile tongs are equipped with an extremely abrasion-proof protective cover. They are particularly suitable for transporting goods made from steel, concrete and wood. However, the goods must be free from fat and oil to ensure trouble-free grabbing. The force of pressure of the tongs is calculated so that the friction factor between the protective cover and the goods may not be less than 0.75. Please make a special request in the case of oily goods. All rectangular profile tongs are equipped with an opening lever. We make all in-between sizes, also with higher load capacities and other grab ranges. The grab jaws can be equipped as a special design with hardened round anchor plates for oily or moist goods.



| Tragfähigkeit in kg Load capacity in kg | ca. Maße in mm / Dimensions approx. (mm) | | | | | | Eig.-Gew. ca. kg Weight approx. (kg) | Typ Bestell-Nr. Type Part No. |
|--|--|------|-----|------------|-----|----|---|----------------------------------|
| | A | B | C | H | I | V | | |
| 250 | 20 - 60 | 370 | 75 | 300 - 360 | 75 | 65 | 7 | NG-Z51002006 |
| 250 | 50 - 125 | 400 | 75 | 300 - 450 | 75 | 65 | 10 | NG-Z51010012 |
| 250 | 115 - 260 | 560 | 75 | 380 - 650 | 75 | 65 | 14 | NG-Z51002026 |
| 250 | 250 - 500 | 850 | 75 | 500 - 1000 | 75 | 65 | 18 | NG-Z51002050 |
| 500 | 20 - 60 | 380 | 75 | 300 - 360 | 75 | 75 | 10 | NG-Z51005006 |
| 500 | 50 - 125 | 400 | 75 | 300 - 450 | 75 | 75 | 12 | NG-Z51005012 |
| 500 | 115 - 260 | 480 | 75 | 380 - 670 | 75 | 75 | 16 | NG-Z51005026 |
| 500 | 250 - 500 | 850 | 75 | 500 - 1000 | 80 | 75 | 22 | NG-Z51005050 |
| 1000 | 50 - 125 | 500 | 100 | 360 - 500 | 90 | 75 | 23 | NG-Z51010012 |
| 1000 | 150 - 260 | 600 | 100 | 430 - 700 | 90 | 80 | 28 | NG-Z51010026 |
| 1000 | 250 - 500 | 850 | 100 | 500 - 1000 | 110 | 80 | 40 | NG-Z51010050 |
| 1000 | 480 - 750 | 1000 | 100 | 500 - 1100 | 110 | 80 | 60 | NG-Z51010075 |
| 1000 | 730 - 1000 | 1000 | 100 | 600 - 1200 | 110 | 80 | 70 | NG-Z51010100 |
| 2500 | 150 - 300 | 900 | 120 | 600 - 800 | 150 | 95 | 70 | NG-Z51025030 |
| 2500 | 250 - 500 | 1100 | 120 | 700 - 1200 | 150 | 95 | 90 | NG-Z51025050 |
| 2500 | 480 - 750 | 1100 | 120 | 700 - 1200 | 150 | 95 | 110 | NG-Z51025075 |

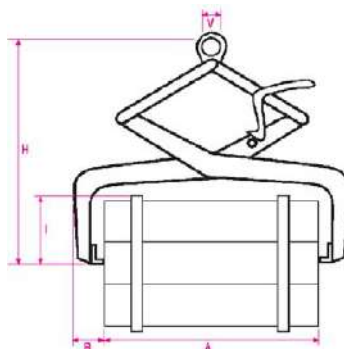
Zangen Tongs

Z52 Zangen für Ballen und Kisten

Zange für den Transport von gepressten Papier- oder Stoffballen, Kisten und Holzbohlen: Einfache robuste Scherenkonstruktion mit Offenhaltevorrichtung.

Z52 Tongs for bales and boxes

Tongs for transporting pressed paper or material bales, boxes and wooden planks. Simple robust pincer construction with opening lever.



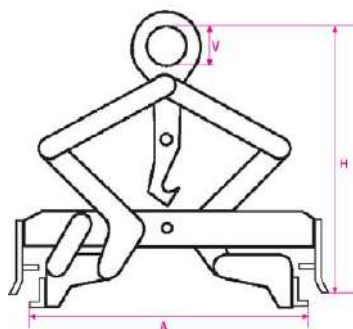
| Tragfähigkeit in kg Load capacity in kg | ca. Maße in mm / Dimensions approx. (mm) | | | | | Eig.-Gew. ca. kg Weight approx. (kg) | Typ Bestell-Nr. Type Part No. |
|--|--|-----|------------|-----|----|---|----------------------------------|
| | A | B | H | I | V | | |
| 250 | 250 - 500 | 80 | 400 - 650 | 150 | 65 | 12 | NG-Z52002050 |
| 500 | 250 - 500 | 80 | 400 - 650 | 150 | 70 | 15 | NG-Z52005050 |
| 500 | 300 - 650 | 80 | 450 - 720 | 180 | 70 | 18 | NG-Z52005065 |
| 1000 | 600 - 1000 | 110 | 700 - 950 | 200 | 80 | 38 | NG-Z52010100 |
| 1000 | 800 - 1200 | 110 | 900 - 1050 | 220 | 80 | 45 | NG-Z52010120 |

Z56 / Z57 Lagerkastenzangen

Lagerkastenzangen zur Aufnahme von Lager-Stapelkästen. Typ Z 56 aussen und Typ Z 57 innen greifend. Der Greifvorgang erfolgt bei Typ Z 56 in der Kastensicke und bei Typ Z 57 unterhalb des Stulpwulstes. Damit sich beim Anstoßen oder Aufsetzen des Stapelkastens die Zange nicht öffnet, sind die Greifarme über eine Zugfeder vorgespannt. Alle Zangen sind mit einem Offenhaltehebel versehen.

Z56 / Z57 Stock box tongs

Stock box tongs to lift warehouse stacking boxes. Type Z 56 outward and type Z 57 inward grabbing. For type Z 56 grabbing occurs on the box seam, for type Z 57 it is underneath the reinforced seam. So that the tongs do not open when the stacking box is joggled or hits the ground, the grab arms are tensioned with a draw spring. All tongs are equipped with an opening lever.



| Tragfähigkeit in kg Load capacity in kg | Greifweite in mm Grip width in mm | ca. Maße in mm / Dimensions approx. (mm) | | | Eig.-Gew. ca. kg Weight approx. (kg) | Typ Bestell-Nr. Type Part No. |
|--|--------------------------------------|--|-----|----|---|----------------------------------|
| | | A | H | V | | |
| 100 | 300 | 380 | 320 | 65 | 6 | NG-Z56001030 |
| 100 | 450 | 530 | 320 | 65 | 6 | NG-Z56001045 |
| 200 | 300 | 380 | 320 | 65 | 6 | NG-Z56002030 |
| 200 | 450 | 530 | 320 | 65 | 6 | NG-Z56002045 |
| 100 | 300 | 320 | 320 | 65 | 8 | NG-Z57001030 |
| 100 | 450 | 470 | 320 | 65 | 8 | NG-Z57001045 |
| 200 | 300 | 320 | 320 | 65 | 8 | NG-Z57002030 |
| 200 | 450 | 470 | 320 | 65 | 8 | NG-Z57002045 |

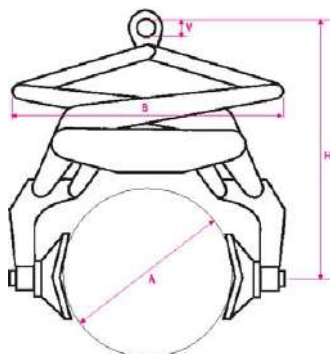
Zangen Tongs

Z58 Wendezangen

Diese Wendezange eignet sich zum Aufrichten, Wenden oder Drehen von Transportgütern. Es ist eine Parallelogrammzange, deren Greifbacken sich parallel öffnen und schließen. Die Greifbacken sind drehbar gelagert und mit 90°-Einrastung versehen zur optimalen Anpassung an das Greifgut. Diese Wendezange ist mit einem Offenhaltehebel ausgerüstet.

Z58 Turning tongs

These turning tongs are suitable for straightening, turning or rotating transport goods. These are parallelogram tongs; the grab jaws open and close in parallel. The grab jaws can be rotated and with 90° locking they enable perfect adjustment to the goods. These turning tongs are equipped with an opening lever.



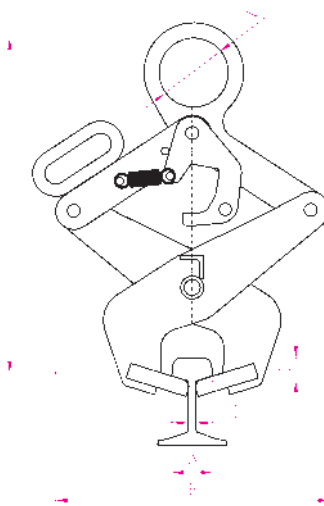
| Tragfähigkeit in kg Load capacity in kg | ca. Maße in mm / Dimensions approx. (mm) | | | | | Eig.-Gew. ca. kg Weight approx. (kg) | Typ Bestell-Nr. Type Part No. |
|--|--|-----|------------|-----|----|---|----------------------------------|
| | A | B | H | I | V | | |
| 125 | 150 - 250 | 600 | 500 - 900 | 250 | 60 | 35 | NG-Z58001025 |
| 125 | 250 - 350 | 600 | 550 - 950 | 300 | 60 | 38 | NG-Z58001035 |
| 250 | 150 - 300 | 700 | 600 - 1050 | 300 | 60 | 42 | NG-Z58002030 |
| 250 | 300 - 450 | 700 | 650 - 1100 | 350 | 60 | 45 | NG-Z58002045 |
| 500 | 300 - 450 | 720 | 700 - 1150 | 350 | 70 | 75 | NG-Z58005045 |
| 500 | 450 - 600 | 720 | 800 - 1250 | 400 | 70 | 45 | NG-Z58005060 |
| 1000 | 450 - 600 | 800 | 850 - 1300 | 430 | 85 | 100 | NG-Z58010060 |
| 1000 | 650 - 800 | 800 | 950 - 1500 | 550 | 85 | 200 | NG-Z58010080 |

Z60 Schienenzangen

Schienenzange für den Transport von Vignolschienen der Type S und UIC sowie Kranschienen der Type A, besonders stabile Ausführung mit Offenhaltevorrichtung, kombiniert mit Sperrklinke, d.h. im Greifzustand kann sich die Zange trotz Zugentlastung oder Aufsetzen der Schienen auf dem Boden nicht öffnen.

Z60 Rail tongs

Rail tongs for transporting Vignoles rails type S and UIC and crane rails, very stable design with opening lever, combined with defensive latch, i.e. the rail tongs cannot open on the ground in the grab state despite stress relief or hitting the ground.



| Tragfähigkeit in kg Load capacity in kg | ca. Maße in mm / Dimensions approx. (mm) | | | | | Eig.-Gew. ca. kg Weight approx. (kg) | Typ Bestell-Nr. Type Part No. |
|--|--|-----|---------|-----|---------|---|----------------------------------|
| | A | B | C | H | I | | |
| 1000 | 45 - 75 | 420 | 10 - 40 | 440 | 20 - 55 | 16 | NG-Z60010008 |
| 2000 | 45 - 75 | 420 | 10 - 31 | 440 | 20 - 55 | 18 | NG-Z60020008 |

Hinweis/Note:

Z60-10-08 für: S24 - S64, UCI50 - UCI60, A45 - A64

Z60-20-08 für: S24 - S64, UCI50 - UCI60, A45 - A55

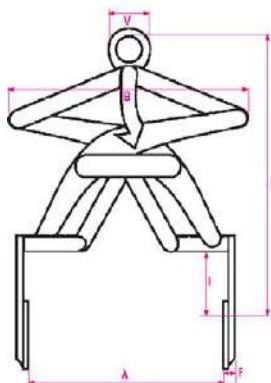
Zangen Tongs

Z61 Kartonzangen

Parallelzange mit besonders großflächigen und schmalen Greifbacken mit Profilgummibelag, die große Druckverteilung gewährleisten. Besonders geeignet für sehr dicht nebeneinander stehende Pappkartons. Diese Zange verfügt über eine Offenhaltevorrichtung.

Z61 Cardboard tongs

Parallel tongs with extremely large and narrow grab jaws with rubber profile cover, which guarantees large pressure distribution. Particularly suitable for cardboard boxes that are very close together. These tongs have an opening lever.



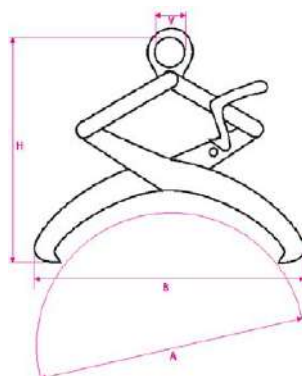
| Tragfähigkeit in kg Load capacity in kg | ca. Maße in mm / Dimensions approx. (mm) | | | | | | Eig.-Gew. ca. kg Weight approx. (kg) | Typ Bestell-Nr. Type Part No. |
|--|--|----|-----|-----------|-----|----|---|----------------------------------|
| | A | B | F | H | I | V | | |
| 125 | 100 - 300 | 15 | 700 | 570 - 950 | 125 | 60 | 15 | NG-Z61001030 |
| 125 | 200 - 400 | 15 | 700 | 570 - 950 | 125 | 60 | 17 | NG-Z61001040 |
| 125 | 300 - 500 | 15 | 700 | 570 - 950 | 125 | 60 | 18 | NG-Z61001050 |
| 125 | 400 - 600 | 15 | 700 | 570 - 950 | 125 | 60 | 19 | NG-Z61001060 |
| 125 | 500 - 700 | 15 | 700 | 570 - 950 | 125 | 60 | 20 | NG-Z61001070 |
| 125 | 600 - 800 | 15 | 700 | 570 - 950 | 125 | 60 | 20 | NG-Z61001080 |
| 125 | 700 - 900 | 15 | 700 | 570 - 950 | 125 | 60 | 22 | NG-Z61001090 |
| 125 | 800 - 1000 | 15 | 700 | 570 - 950 | 125 | 60 | 23 | NG-Z61001100 |

Z62 Holzstammzangen

Zange mit großer Greifweite und geringen Außenabmessungen für den Transport von Holzstämmen. Ab einer Tragfähigkeit von 2500 kg sind die Greifspitzen auswechselbar. Ausführung mit Offenhaltevorrichtung.

Z62 Log tongs

Tongs with large grab width and low outer dimensions for transporting logs. The grab points can be changed from a load capacity of 2,500 kg. Designed with opening lever.

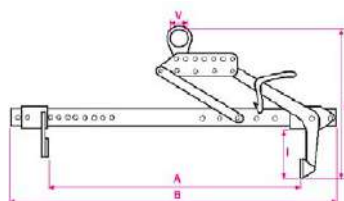


| Tragfähigkeit in kg Load capacity in kg | ca. Maße in mm / Dimensions approx. (mm) | | | | Eig.-Gew. ca. kg Weight approx. (kg) | Typ Bestell-Nr. Type Part No. |
|--|--|------|------------|----|---|----------------------------------|
| | A | B | H | V | | |
| 500 | 200 - 500 | 650 | 500 - 700 | 85 | 12 | NG-Z62005050 |
| 1000 | 300 - 800 | 1100 | 750 - 900 | 85 | 23 | NG-Z62010080 |
| 2500 | 300 - 800 | 1150 | 750 - 900 | 95 | 60 | NG-Z62025080 |
| 2500 | 400 - 1000 | 1400 | 900 - 1200 | 95 | 85 | NG-Z62025100 |
| 5000 | 500 - 1000 | 1500 | 900 - 1200 | 95 | 130 | NG-Z62050100 |

Zangen Tongs

Z65 Profiltangen für Steinblöcke

Verstellbare Profiltange mit sehr großem Spannbereich. Die jeweils gewünschte Greifweite und Schwerpunktlage sind über Steckbolzen schnell einstellbar. Geringe Bauhöhe. Ausführung mit Offenhaltehebel. Die Greifbacken sind mit einem Schutzbleg ausgestattet.



Z65 Profile tongs for stone blocks

Adjustable profile tongs with very large span range. The desired grab widths and centres of gravity are quickly adjusted using locking pins. Low construction height. Designed with opening lever. The grab jaws are equipped with a protective cover.

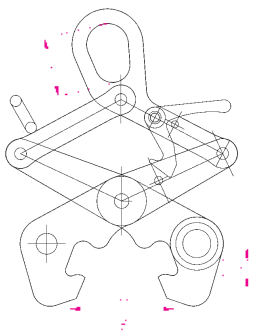
| Tragfähigkeit in kg Load capacity in kg | ca. Maße in mm / Dimensions approx. (mm) | | | | | Eig.-Gew. ca. kg Weight approx. (kg) | Typ Bestell-Nr. Type Part No. |
|--|--|------|-----|-----|----|---|----------------------------------|
| | A | B | H | I | V | | |
| 250 | 200 - 650 | 900 | 600 | 150 | 60 | 25 | NG-Z65002065 |
| 250 | 200 - 800 | 1050 | 600 | 150 | 60 | 28 | NG-Z65002080 |
| 500 | 200 - 800 | 1050 | 600 | 175 | 70 | 35 | NG-Z65005100 |
| 500 | 200 - 1000 | 1250 | 700 | 175 | 70 | 40 | NG-Z65005080 |
| 1000 | 200 - 1000 | 1300 | 700 | 200 | 80 | 65 | NG-Z65010100 |

Z67 Trägerzangen

Trägerzange zum Transport von Doppelflanschprofilen. Besonders robuste Ausführung mit selbsttätig einrastendem Offenhaltehebel.

Z67 Beam Tongs

Beam Tong for transport double flange profiles. Very heavy design with a self-acting snap opening lever.



| Tragfähigkeit in kg Load capacity in kg | ca. Maße in mm / Dimensions approx. (mm) | | | | | Eig.-Gew. ca. kg Weight approx. (kg) | Typ Bestell-Nr. Type Part No. |
|--|--|-----------|-----|----|-----|---|----------------------------------|
| | A | B | H | I | V | | |
| 1000 | 80 - 150 | 300 x 200 | 500 | 40 | 85 | 15 | NG-Z67010015 |
| 1000 | 80 - 300 | 500 x 200 | 750 | 40 | 85 | 20 | NG-Z67010030 |
| 2500 | 80 - 150 | 320 x 240 | 600 | 40 | 115 | 22 | NG-Z67025030 |
| 2500 | 100 - 300 | 410 x 250 | 800 | 40 | 115 | 35 | NG-Z67025015 |
| 5000 | 100 - 150 | 320 x 260 | 700 | 50 | 135 | 35 | NG-Z67050015 |
| 5000 | 100 - 300 | 410 x 260 | 900 | 50 | 135 | 50 | NG-Z67050030 |

Fasshandling

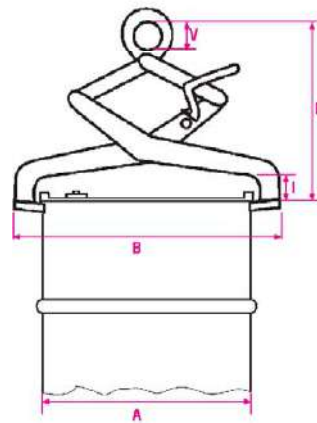
Drum Handling

Z59 Fasszangen

Fasszange für stehende Stahlfässer. Dies ist eine einfache robuste Zange zum Greifen unter den Fassrand. Ausführung mit Offenhaltehebel.

Z59 Drum tongs

Drum tongs for vertical steel drums. This is a simple, robust tong for grabbing under the drum edge. Designed with opening lever.



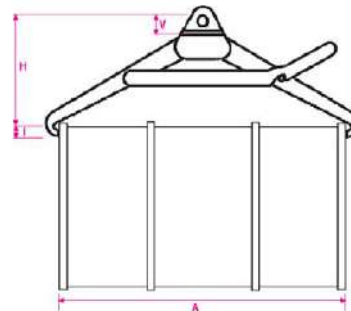
| Tragfähigkeit in kg Load capacity in kg | ca. Maße in mm / Dimensions approx. (mm) | | | | | Eig.-Gew. ca. kg Weight approx. kg | Typ Bestell-Nr. Type Part No. |
|--|--|-----|-----------|----|----|---------------------------------------|----------------------------------|
| | A | B | H | I | V | | |
| 250 | 470 - 560 | 700 | 400 - 480 | 50 | 60 | 10 | NG-Z59002056 |
| 250 | 560 - 640 | 800 | 430 - 530 | 50 | 60 | 12 | NG-Z59002064 |
| 500 | 470 - 560 | 700 | 400 - 500 | 50 | 80 | 12 | NG-Z59005056 |
| 500 | 560 - 640 | 800 | 430 - 530 | 50 | 80 | 15 | NG-Z59005064 |

Z63 Fasszangen für liegende Fässer

Zange für Rollen-Sickenfässer nach DIN 66 43 und 66 35, die über eine geringe Bauhöhe und selbsttätig einrastendem Offenhaltehebel verfügt.

Z63 Drum tongs for horizontal drums

Tongs for roll channel drums in accordance with DIN 66 43 and 66 35, which have a low construction height and automatically locking opening lever.



| Tragfähigkeit in kg Load capacity in kg | ca. Maße in mm / Dimensions approx. (mm) | | | | Eig.-Gew. ca. kg Weight approx. kg | Typ Bestell-Nr. Type Part No. |
|--|--|-----------|----|----|---------------------------------------|----------------------------------|
| | A | H | I | V | | |
| 250 | 760 - 910 | 400 - 500 | 30 | 60 | 10 | NG-Z63002091 |
| 500 | 760 - 910 | 400 - 500 | 30 | 70 | 12 | NG-Z63005091 |

Fasshandling

Drum Handling



Fassgeschirr (FHZ) zum Aufrichten, Transportieren und Kippen von Stahlfässern

Drum gear (FHZ) to straighten, transport and tip steel drums



Fasszwinge (Z66) zum vertikalen Heben

Drum collars (Z66) for vertical lifting

| Typ Type | Tragfähigkeit in kg Load capacity in kg |
|-------------|--|
| Z66* | 500 |
| Z66* | 800 |

*mit Öse 80 x 60 mm

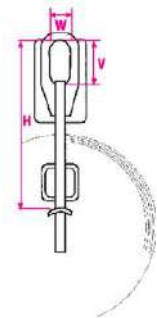
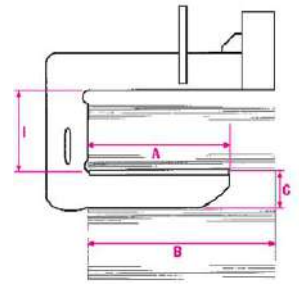
*with suspension eye 80 x 60 mm

C30 Coilhaken mit Gegengewichtsausgleich

Stabile Stahlschweißkonstruktion aus hochwertigem Stahl für extremen Einsatz. Durch die konstruktive Anordnung des Ausgleichsgewichtes verbleibt der Tragarm des Coilhakens sowohl im Leerzustand als auch unter Last in der Waagerechten. Wir fertigen auch Zwischengrößen und Sonderausführungen.

C 30 Coil hooks with counterweight balance

Stable welded steel construction of high quality steel for extreme use. The constructive alignment of the balancing weight means the support plate remains horizontal both when empty and loaded. We also make in-between sizes and special designs.



| Tragfähigkeit in t Load capacity in t | ca. Maße in mm / Dimensions approx. (mm) | | | | | | Eig.-Gew. ca. kg Weight approx. (kg) | Typ Bestell-Nr. Type Part No. |
|--|--|------|-----|-----|------|-----------|---|----------------------------------|
| | B | A | C | I | H | V x W | | |
| 0,5 | 150 - 300 | 225 | 60 | 400 | 520 | 100 x 50 | 22 | NG-C30005003 |
| 0,5 | 250 - 500 | 375 | 70 | 400 | 520 | 100 x 50 | 30 | NG-C30005005 |
| 0,5 | 375 - 750 | 565 | 75 | 400 | 520 | 100 x 50 | 40 | NG-C30005007 |
| 0,5 | 500 - 1000 | 750 | 80 | 400 | 520 | 100 x 50 | 75 | NG-C30005010 |
| 1,0 | 150 - 300 | 225 | 75 | 450 | 600 | 120 x 55 | 30 | NG-C30010003 |
| 1,0 | 250 - 500 | 375 | 80 | 450 | 600 | 120 x 55 | 45 | NG-C30010005 |
| 1,0 | 375 - 750 | 565 | 100 | 450 | 600 | 120 x 55 | 70 | NG-C30010007 |
| 1,0 | 500 - 1000 | 750 | 110 | 450 | 600 | 120 x 55 | 120 | NG-C30010010 |
| 2,5 | 150 - 300 | 225 | 90 | 500 | 680 | 150 x 75 | 60 | NG-C30025003 |
| 2,5 | 250 - 500 | 375 | 110 | 500 | 680 | 150 x 75 | 110 | NG-C30025005 |
| 2,5 | 375 - 750 | 565 | 135 | 500 | 680 | 150 x 75 | 150 | NG-C30025007 |
| 2,5 | 500 - 1000 | 750 | 140 | 500 | 680 | 150 x 75 | 170 | NG-C30025010 |
| 5,0 | 375 - 750 | 565 | 160 | 550 | 780 | 190 x 90 | 230 | NG-C30050007 |
| 5,0 | 500 - 1000 | 750 | 180 | 550 | 780 | 190 x 90 | 320 | NG-C30050010 |
| 5,0 | 625 - 1250 | 940 | 200 | 550 | 780 | 190 x 90 | 350 | NG-C30050012 |
| 5,0 | 750 - 1500 | 1125 | 220 | 550 | 925 | 190 x 90 | 480 | NG-C30050015 |
| 7,5 | 375 - 750 | 565 | 200 | 550 | 830 | 230 x 110 | 320 | NG-C30075007 |
| 7,5 | 500 - 1000 | 750 | 230 | 550 | 830 | 230 x 110 | 380 | NG-C30075010 |
| 7,5 | 625 - 1250 | 940 | 230 | 550 | 830 | 230 x 110 | 600 | NG-C30075012 |
| 7,5 | 750 - 1500 | 1125 | 250 | 550 | 830 | 230 x 110 | 670 | NG-C30075015 |
| 10 | 375 - 750 | 565 | 230 | 600 | 910 | 250 x 120 | 270 | NG-C30010007 |
| 10 | 500 - 1000 | 750 | 230 | 600 | 910 | 250 x 120 | 400 | NG-C30010010 |
| 10 | 625 - 1250 | 940 | 270 | 650 | 960 | 250 x 120 | 570 | NG-C30100012 |
| 10 | 750 - 1500 | 1125 | 290 | 650 | 960 | 250 x 120 | 680 | NG-C30100015 |
| 15 | 500 - 1000 | 750 | 290 | 750 | 1120 | 300 x 135 | 600 | NG-C30150010 |
| 15 | 625 - 1250 | 940 | 290 | 750 | 1120 | 300 x 135 | 780 | NG-C30150012 |
| 15 | 750 - 1500 | 1125 | 320 | 700 | 1070 | 300 x 135 | 1000 | NG-C30150015 |
| 15 | 1000 - 2000 | 1500 | 350 | 700 | 1070 | 300 x 135 | 1500 | NG-C30150020 |
| 20 | 500 - 1000 | 750 | 300 | 850 | 1310 | 380 x 180 | 850 | NG-C30200010 |
| 20 | 625 - 1250 | 940 | 320 | 850 | 1310 | 380 x 180 | 1000 | NG-C30200012 |
| 20 | 750 - 1500 | 1125 | 330 | 800 | 1260 | 380 x 180 | 1250 | NG-C30200015 |
| 20 | 1000 - 2000 | 1500 | 370 | 800 | 1260 | 380 x 180 | 1700 | NG-C30200020 |
| 25 | 625 - 1250 | 940 | 360 | 850 | 1400 | 450 x 210 | 1200 | NG-C30250012 |
| 25 | 750 - 1500 | 1125 | 360 | 850 | 1400 | 450 x 210 | 1500 | NG-C30250015 |
| 25 | 1000 - 2000 | 1500 | 400 | 850 | 1400 | 450 x 210 | 2000 | NG-C30250020 |
| 30 | 750 - 1500 | 1125 | 380 | 950 | 1550 | 500 x 220 | 1900 | NG-C30300015 |
| 30 | 875 - 1750 | 1320 | 400 | 950 | 1550 | 500 x 220 | 2100 | NG-C30300017 |
| 30 | 1000 - 2000 | 1500 | 420 | 950 | 1550 | 500 x 220 | 2450 | NG-C30300020 |

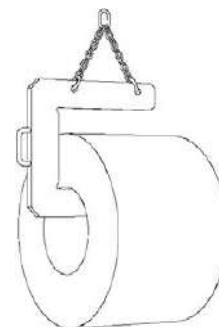


C31 Coilhaken mit Kettenaufhängung

Typ C31: Durch die Kettenaufhängung kann das Eigengewicht des C-Hakens gering gehalten werden.

C31 Coil hooks with chain attachment

Type C31: : the net weight of the C hook can be kept down thanks to the chain attachment.



| Tragfähigkeit in t Load capacity in t | ca. Maße in mm / Dimensions approx. (mm) | | | | | | Eig.-Gew. ca. kg Weight approx. (kg) | Typ Bestell-Nr. Type Part No. |
|--|--|------|-----|-----|------|-----------|---|----------------------------------|
| | B | A | C | I | H | V x W | | |
| 3 | 375 - 750 | 565 | 135 | 500 | 1500 | 135 x 75 | 75 | NG-C31025007 |
| 3 | 500 - 1000 | 750 | 140 | 500 | 1600 | 135 x 75 | 110 | NG-C31025010 |
| 5 | 375 - 750 | 565 | 160 | 550 | 1500 | 180 x 100 | 150 | NG-C31050007 |
| 5 | 500 - 1000 | 750 | 180 | 550 | 1600 | 180 x 100 | 200 | NG-C31050010 |
| 5 | 625 - 1250 | 940 | 200 | 550 | 1700 | 180 x 100 | 280 | NG-C31050012 |
| 5 | 750 - 1500 | 1125 | 220 | 550 | 1900 | 180 x 100 | 350 | NG-C31050015 |
| 8 | 375 - 750 | 565 | 200 | 550 | 1600 | 200 x 110 | 200 | NG-C31075007 |
| 8 | 500 - 1000 | 750 | 230 | 550 | 1600 | 200 x 110 | 300 | NG-C31075010 |
| 8 | 625 - 1250 | 940 | 230 | 550 | 1900 | 200 x 110 | 400 | NG-C31075012 |
| 8 | 750 - 1500 | 1125 | 250 | 550 | 2150 | 200 x 110 | 490 | NG-C31075015 |
| 10 | 375 - 750 | 565 | 230 | 600 | 1700 | 200 x 110 | 270 | NG-C31100007 |
| 10 | 500 - 1000 | 750 | 230 | 600 | 1800 | 200 x 110 | 400 | NG-C31100010 |
| 10 | 625 - 1250 | 940 | 270 | 650 | 1900 | 200 x 110 | 500 | NG-C31100012 |
| 10 | 750 - 1500 | 1125 | 290 | 650 | 2200 | 200 x 110 | 680 | NG-C31100015 |
| 15 | 500 - 1000 | 750 | 290 | 750 | 2000 | 300 x 160 | 600 | NG-C31150020 |
| 15 | 625 - 1250 | 940 | 290 | 750 | 2100 | 300 x 160 | 780 | NG-C31150010 |
| 15 | 750 - 1500 | 1125 | 320 | 700 | 2200 | 300 x 160 | 1000 | NG-C31150012 |
| 15 | 1000 - 2000 | 1500 | 350 | 700 | 2500 | 300 x 160 | 1500 | NG-C31150015 |
| 20 | 500 - 1000 | 750 | 300 | 850 | 2100 | 340 x 180 | 850 | NG-C31200010 |
| 20 | 625 - 1250 | 940 | 320 | 850 | 2200 | 340 x 180 | 1000 | NG-C31200012 |
| 20 | 750 - 1500 | 1125 | 330 | 800 | 2500 | 340 x 180 | 1250 | NG-C31200015 |
| 20 | 1000 - 2000 | 1500 | 370 | 800 | 2700 | 340 x 180 | 1700 | NG-C31200020 |



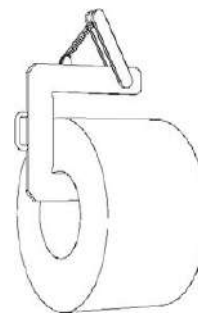
C32 Coilhaken mit Federschwerpunktausgleich

Typ C32: Der automatische Federschwerpunktausgleich ermöglicht das Aufnehmen von unterschiedlichen Coilgewichten bei gleichbleibender Schwerpunktlage.

C32 Coil hooks with spring centroidal balance

Type C32: the automatic spring centroidal balance facilitates lifting of different coil weights without moving the centre of gravity. the automatic spring centroidal balance facilitates lifting of different coil weights without moving the centre of gravity.

| Tragfähigkeit in t Load capacity in t | ca. Maße in mm / Dimensions approx. (mm) | | | | | | Eig.-Gew. ca. kg Weight approx. (kg) | Typ Bestell-Nr. Type Part No. |
|--|--|------|-----|-----|------|----------------|---|----------------------------------|
| | B | A | C | I | H | V x W x X | | |
| 2,5 | 500 - 1000 | 750 | 140 | 500 | 1250 | 175 x 75 x 35 | 90 | NG-C32025010 |
| 5,0 | 375 - 750 | 565 | 160 | 550 | 1250 | 175 x 75 x 40 | 110 | NG-C32050007 |
| 5,0 | 500 - 1000 | 750 | 180 | 550 | 1300 | 190 x 90 x 40 | 125 | NG-C32050010 |
| 5,0 | 625 - 1250 | 940 | 200 | 550 | 1300 | 190 x 90 x 40 | 145 | NG-C32050012 |
| 5,0 | 750 - 1500 | 1125 | 220 | 550 | 1400 | 190 x 90 x 45 | 160 | NG-C32050015 |
| 7,5 | 375 - 750 | 565 | 200 | 550 | 1500 | 230 x 110 x 50 | 135 | NG-C32075007 |
| 7,5 | 500 - 1000 | 750 | 230 | 550 | 1550 | 230 x 110 x 50 | 150 | NG-C32075010 |
| 7,5 | 625 - 1250 | 940 | 230 | 550 | 1550 | 230 x 110 x 50 | 200 | NG-C32075012 |
| 7,5 | 750 - 1500 | 1125 | 250 | 550 | 1650 | 230 x 110 x 55 | 250 | NG-C32075015 |
| 10 | 375 - 750 | 565 | 230 | 600 | 1500 | 250 x 120 x 55 | 230 | NG-C32100007 |
| 10 | 500 - 1000 | 750 | 230 | 600 | 1600 | 250 x 120 x 55 | 250 | NG-C32100010 |
| 10 | 625 - 1250 | 940 | 270 | 650 | 1650 | 250 x 120 x 60 | 300 | NG-C32100012 |
| 10 | 750 - 1500 | 1125 | 290 | 650 | 1700 | 250 x 120 x 60 | 380 | NG-C32100015 |
| 15 | 500 - 1000 | 750 | 290 | 750 | 1700 | 300 x 135 x 70 | 400 | NG-C32150010 |
| 15 | 625 - 1250 | 940 | 290 | 750 | 1750 | 300 x 135 x 70 | 430 | NG-C32150012 |
| 15 | 750 - 1500 | 1125 | 320 | 700 | 1800 | 300 x 135 x 75 | 550 | NG-C32150015 |
| 15 | 1000 - 2000 | 1500 | 350 | 700 | 1900 | 300 x 135 x 75 | 700 | NG-C32150020 |
| 20 | 500 - 1000 | 750 | 300 | 850 | 1900 | 380 x 180 x 80 | 400 | NG-C32200010 |
| 20 | 625 - 1250 | 940 | 320 | 850 | 1950 | 380 x 180 x 80 | 500 | NG-C32200012 |
| 20 | 750 - 1500 | 1125 | 330 | 800 | 2000 | 380 x 180 x 85 | 700 | NG-C32200015 |
| 20 | 1000 - 2000 | 1500 | 370 | 800 | 2100 | 380 x 180 x 85 | 950 | NG-C32200020 |

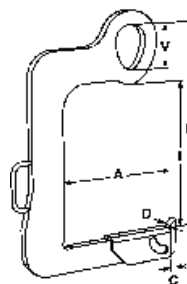


Typ C33 Coil-Kipphaken

Geeignet zum Kippen und Aufrichten von Stahlbandringen und Coils. Diese müssen gut bandagiert sein und auf Kanthölzern liegen. Sehr einfache Handhabung.

Type C 33 Tipping coil hooks

Suitable for tipping and straightening steel band rings and coils. These must be well bound and be sitting on squared beams. Very simple handling.



| Tragfähigkeit in t Load capacity in t | ca. Maße in mm / Dimensions approx. (mm) | | | | | | Eig.-Gew. ca. kg Weight approx. (kg) | Typ Bestell-Nr. Type Part No. |
|--|--|----|-----|-----|-----|-----|---|----------------------------------|
| | A | C | D | I | H | V | | |
| 0,5 | 100 - 200 | 8 | 60 | 400 | 520 | 100 | 10 | NG-C33005002 |
| 1,0 | 100 - 200 | 10 | 70 | 450 | 600 | 120 | 12 | NG-C33010022 |
| 1,0 | 200 - 300 | 10 | 70 | 500 | 650 | 120 | 16 | NG-C33010003 |
| 2,5 | 100 - 200 | 12 | 70 | 500 | 680 | 150 | 20 | NG-C33025002 |
| 2,5 | 200 - 300 | 12 | 70 | 500 | 680 | 150 | 25 | NG-C33025003 |
| 3,0 | 250 - 350 | 15 | 80 | 550 | 730 | 150 | 30 | NG-C33030003 |
| 4,0 | 250 - 400 | 20 | 90 | 600 | 840 | 190 | 40 | NG-C33040004 |
| 5,0 | 350 - 500 | 25 | 100 | 650 | 900 | 190 | 50 | NG-C33050005 |



Traversen

Lifting Beams

T20 Traversen, starr

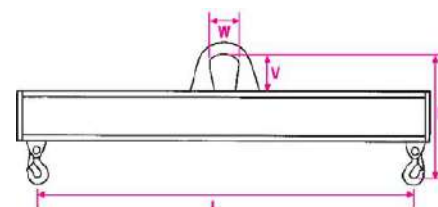
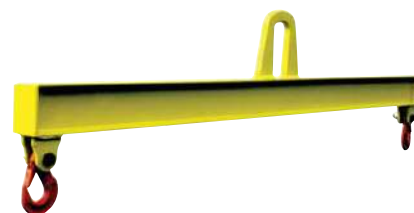
Traverse mit schwenkbaren Sicherheitsösenhaken. Diese Traverse ist eine robuste Trägerkonstruktion. Einstufung und Berechnung erfolgen nach DIN EN 13155.

Die Stahlschweißkonstruktion wird ausschließlich von geprüften Schweißern ausgeführt. Die nachstehende Tabelle zeigt unsere Standardbaupalette.

T20 Lifting beams, rigid

Lifting beam with rotatable security eye hooks. This lifting beam is a robust load construction. Grading and calculation are effected in accordance with DIN EN 13155.

The welded steel construction is exclusively made using inspected welds. The adjacent table shows our standard range.



| Tragfähigkeit in kg Load capacity in kg | ca. Maße in mm / Dimensions approx. (mm) | | | | | Eig.-Gew. ca. kg Weight approx. (kg) | Typ Bestell-Nr. Type Part No. |
|--|--|----------|------|-----|-----|---|----------------------------------|
| | L | n x k | H | V | W | | |
| 1000 | 1000 | 2 x 125 | 380 | 120 | 55 | 20 | NG-T20010001 |
| 1000 | 2000 | 4 x 125 | 380 | 120 | 55 | 30 | NG-T2001002 |
| 1000 | 3000 | 4 x 250 | 400 | 120 | 55 | 50 | NG-T2001003 |
| 1000 | 5000 | 8 x 250 | 400 | 120 | 55 | 120 | NG-T2001005 |
| 1600 | 1000 | 2 x 125 | 400 | 130 | 60 | 25 | NG-T2001601 |
| 1600 | 2000 | 4 x 125 | 400 | 130 | 60 | 40 | NG-T2001602 |
| 1600 | 3000 | 4 x 250 | 430 | 130 | 60 | 60 | NG-T2001603 |
| 1600 | 5000 | 8 x 250 | 450 | 130 | 60 | 200 | NG-T2001605 |
| 2500 | 2000 | 4 x 125 | 510 | 150 | 75 | 63 | NG-T2002502 |
| 2500 | 3000 | 4 x 250 | 510 | 150 | 75 | 90 | NG-T2002503 |
| 2500 | 5000 | 8 x 250 | 580 | 150 | 75 | 210 | NG-T2002505 |
| 2500 | 6300 | 10 x 250 | 600 | 150 | 75 | 250 | NG-T2002506.3 |
| 5000 | 2000 | 4 x 125 | 630 | 190 | 90 | 75 | NG-T2005002 |
| 5000 | 3000 | 4 x 250 | 680 | 190 | 90 | 135 | NG-T2005003 |
| 5000 | 5000 | 8 x 250 | 760 | 190 | 190 | 325 | NG-T2005005 |
| 5000 | 8000 | 6 x 500 | 660 | 190 | 190 | 800 | NG-T2005008 |
| 6300 | 3000 | 4 x 250 | 700 | 210 | 95 | 180 | NG-T2006303 |
| 6300 | 4000 | 6 x 250 | 730 | 210 | 95 | 230 | NG-T2006304 |
| 6300 | 5000 | 7 x 250 | 800 | 210 | 95 | 420 | NG-T2006305 |
| 6300 | 6300 | 10 x 250 | 820 | 210 | 95 | 500 | NG-T2006306.3 |
| 10000 | 3000 | 4 x 250 | 890 | 250 | 120 | 220 | NG-T2010003 |
| 10000 | 5000 | 4 x 500 | 820 | 250 | 120 | 580 | NG-T2010005 |
| 10000 | 8000 | 6 x 500 | 800 | 250 | 120 | 1200 | NG-T2010008 |
| 10000 | 10000 | 7 x 500 | 850 | 250 | 120 | 1800 | NG-T2010010 |
| 16000 | 3000 | 4 x 250 | 920 | 300 | 135 | 400 | NG-T2016003 |
| 16000 | 5000 | 8 x 250 | 950 | 300 | 135 | 600 | NG-T2016005 |
| 16000 | 8000 | 6 x 500 | 1050 | 300 | 135 | 800 | NG-T2016008 |
| 16000 | 10000 | 7 x 500 | 1150 | 300 | 135 | 2400 | NG-T2016010 |

Traversen

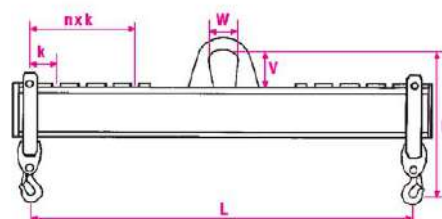
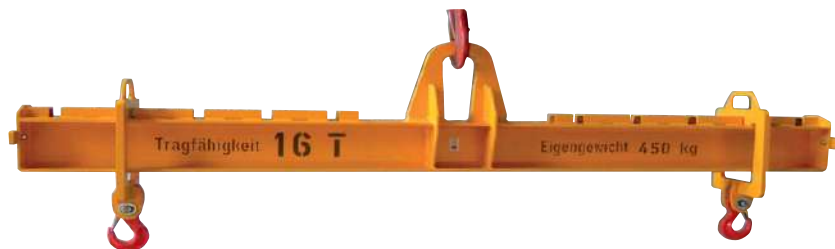
Lifting Beams

T21 Traversen, verstellbar

Ausführung mit zwei Verstellbügeln und Sicherheitsösenhaken.
Traversenaufhängung für Einfachhaken. Weitere Tragfähigkeiten
und Größen auf Anfrage.

T21 Lifting beams, adjustable

Designed with two adjustable stays and security eye hooks.
Lifting beam attachment for single hooks. Further load capaci-
ties and sizes on request.



| Tragfähigkeit in kg Load capacity in kg | ca. Maße in mm / Dimensions approx. (mm) | | | | | Eig.-Gew. ca. kg Weight approx. (kg) | Typ Bestell-Nr. Type Part No. |
|--|--|----------|------|-----|-----|---|----------------------------------|
| | L | n x k | H | V | W | | |
| 1000 | 1000 - 500 | 2 x 125 | 400 | 120 | 55 | 25 | NG-T2101001 |
| 1000 | 2000 - 1000 | 4 x 125 | 400 | 120 | 55 | 38 | NG-T2101002 |
| 1000 | 3000 - 1000 | 4 x 250 | 420 | 120 | 55 | 60 | NG-T2101003 |
| 1000 | 5000 - 1000 | 8 x 250 | 450 | 120 | 55 | 150 | NG-T2101005 |
| 1600 | 1000 - 500 | 2 x 125 | 420 | 130 | 60 | 30 | NG-T2101601 |
| 1600 | 2000 - 1000 | 4 x 125 | 420 | 130 | 60 | 50 | NG-T2101602 |
| 1600 | 3000 - 1000 | 4 x 250 | 450 | 130 | 60 | 75 | NG-T2101603 |
| 1600 | 5000 - 1000 | 8 x 250 | 500 | 130 | 60 | 230 | NG-T2101005 |
| 2500 | 2000 - 1000 | 4 x 125 | 610 | 150 | 75 | 75 | NG-T2101605 |
| 2500 | 3000 - 1000 | 4 x 250 | 610 | 150 | 75 | 110 | NG-T2102502 |
| 2500 | 5000 - 1000 | 8 x 250 | 680 | 150 | 75 | 230 | NG-T2102503 |
| 2500 | 6300 - 1300 | 10 x 250 | 700 | 150 | 75 | 280 | NG-T2102505 |
| 5000 | 2000 - 1000 | 4 x 125 | 730 | 190 | 90 | 100 | NG-T2102506.3 |
| 5000 | 3000 - 1000 | 4 x 250 | 780 | 190 | 90 | 160 | NG-T2105002 |
| 5000 | 5000 - 1000 | 8 x 250 | 860 | 190 | 190 | 360 | NG-T2105003 |
| 5000 | 8000 - 2000 | 6 x 500 | 750 | 190 | 190 | 850 | NG-T2105005 |
| 6300 | 3000 - 1000 | 4 x 250 | 800 | 210 | 95 | 220 | NG-T2105008 |
| 6300 | 4000 - 1000 | 6 x 250 | 890 | 210 | 95 | 260 | NG-T2106303 |
| 6300 | 5000 - 1500 | 7 x 250 | 900 | 210 | 95 | 470 | NG-T2106304 |
| 6300 | 6300 - 1300 | 10 x 250 | 920 | 210 | 95 | 560 | NG-T2106306.3 |
| 10000 | 3000 - 1000 | 4 x 250 | 1000 | 250 | 120 | 280 | NG-T2110003 |
| 10000 | 5000 - 1000 | 4 x 500 | 950 | 250 | 120 | 650 | NG-T2110005 |
| 10000 | 8000 - 2000 | 6 x 500 | 920 | 250 | 120 | 1350 | NG-T2110008 |
| 10000 | 10000 - 3000 | 7 x 500 | 980 | 250 | 120 | 1950 | NG-T2110010 |
| 16000 | 3000 - 1000 | 4 x 250 | 1080 | 300 | 135 | 500 | NG-T2116003 |
| 16000 | 5000 - 1000 | 8 x 250 | 1100 | 300 | 135 | 720 | NG-T2116005 |
| 16000 | 8000 - 2000 | 6 x 500 | 1200 | 300 | 135 | 950 | NG-T2116008 |
| 16000 | 10000 - 3000 | 7 x 500 | 1300 | 300 | 135 | 2650 | NG-T2116010 |

Traversen

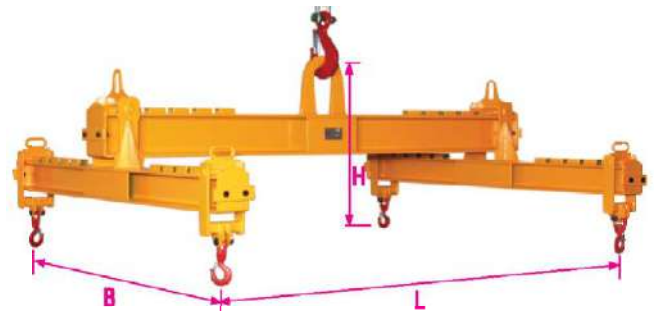
Lifting Beams

T22 Auslegertraversen verstellbar

T22 Lifting beams adjustable

| Tragf. in kg Load capacity (kg) | ca. Maße in mm / Dimensions approx. (mm) | | | Eig.-Gew. ca. kg Weight appr. (kg) | Typ Bestell-Nr. Type Part No. |
|---------------------------------------|--|---------------------------|------|---|----------------------------------|
| | Länge max. Length max. | Breite max. Width max. | H | | |
| 1000 | 2000 - 1000 | 1000 - 500 | 600 | 90 | NG-T2201021 |
| 2500 | 2000 - 1000 | 1000 - 500 | 640 | 140 | NG-T2202521 |
| 2500 | 3000 - 1000 | 2000 - 1000 | 710 | 230 | NG-T2202532 |
| 5000 | 3000 - 1000 | 2000 - 1000 | 860 | 340 | NG-T2205032 |
| 5000 | 4000 - 1000 | 2000 - 1000 | 880 | 450 | NG-T2205042 |
| 5000 | 5000 - 1500 | 2500 - 1000 | 900 | 600 | NG-T2205052 |
| 7500 | 5000 - 1500 | 2500 - 1000 | 1100 | 680 | NG-T2207552 |
| 7500 | 6000 - 2000 | 3000 - 1000 | 1150 | 980 | NG-T2207563 |
| 10000 | 4000 - 1000 | 2500 - 1000 | 1200 | 775 | NG-T2210042 |
| 10000 | 6000 - 2000 | 3000 - 1000 | 1250 | 1150 | NG-T2210063 |
| 15000 | 6000 - 2000 | 3000 - 1000 | 1450 | 1400 | NG-T2215063 |

Auslegertraversen verstellbar in Länge und Breite, mit beweglichem Sicherheitshaken Typ T 22:
Lifting beams adjustable in length and width. Lifting beam with safety hook type T 22:



T23 Traversen für Gitterboxen

Starre Traverse mit vier Unterfashaken. Ausführung mit einem beweglichen und einem starren Hakenpaar.

T23 Lifting beams for skeleton containers

Rigid lifting beams with four drum hooks. Designed with a mobile and a rigid hook pair.



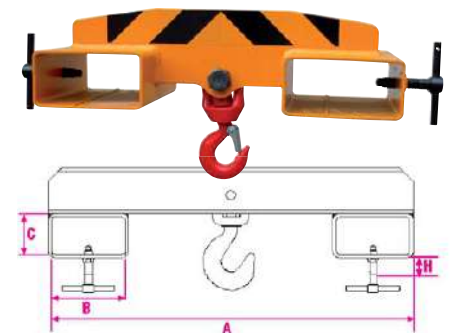
| Tragf. in kg Load capacity (kg) | ca. Maße in mm / Dimensions approx. (mm) | | | | | Eig.-Gew. ca. kg Weight appr. (kg) | Typ Bestell-Nr. Type Part No. |
|---------------------------------------|--|-----|-----|------|-----|---|----------------------------------|
| | B | H | I | L | V | | |
| 1000 | 600 | 360 | 150 | 1200 | 120 | 40 | NG-T23010108 |
| 1500 | 600 | 380 | 160 | 1200 | 120 | 45 | NG-T23015108 |
| 3000 | 600 | 450 | 160 | 1200 | 150 | 65 | NG-T23030108 |

T24 Gabelstaplertraversen

Doppelaufstecktraverse mit Wirbelhaken für Gabelstapler. Robuste Ausführung mit geringer Bauhöhe. Maße A, B und C können auch Ihren Wünschen entsprechend gefertigt werden.

T24 Forklift lifting beams

Double attachment lifting beam with rotating hook for forklifts. Rigid design with low clearance. Dimensions A, B and C can also be manufactured to your specifications.



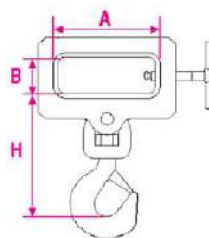
| Tragfähigkeit in kg Load capacity in kg | ca. Maße in mm / Dimensions approx. (mm) | | | | Eig.-Gew. ca. kg Weight approx. (kg) | Typ Bestell-Nr. Type Part No. |
|--|--|-----|-----|-----|---|----------------------------------|
| | A | B | C | H | | |
| 1000 | 500 | 120 | 60 | 140 | 10 | NG-T24010 |
| 1500 | 500 | 140 | 60 | 160 | 15 | NG-T24015 |
| 2000 | 600 | 160 | 80 | 200 | 20 | NG-T24020 |
| 3000 | 600 | 200 | 100 | 200 | 30 | NG-T24030 |

T25 Gabelstaplerschuhe

Einfachaufsteckschuh mit Wirbelhaken für Gabelstapler. Maße A und B sind variierbar.

T25 Forklift shoes

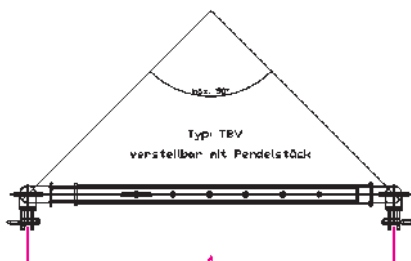
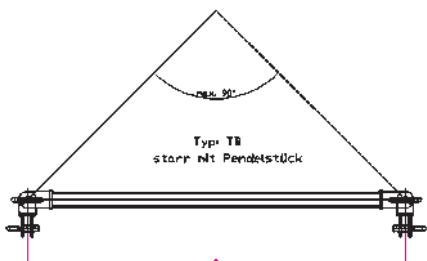
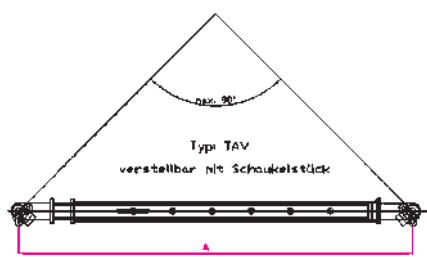
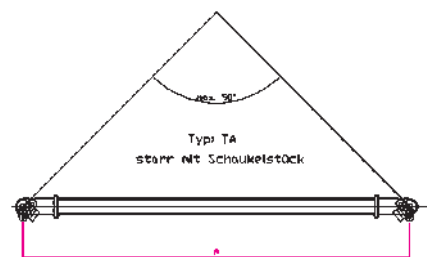
Single attachment shoe with rotating hook for forklifts. Dimensions A and B are variable.



| Tragfähigkeit in kg Load capacity in kg | ca. Maße in mm / Dimensions approx. (mm) | | | Eig.-Gew. ca. kg Weight approx. (kg) | Typ Bestell-Nr. Type Part No. |
|--|--|----|-----|---|----------------------------------|
| | A | B | H | | |
| 1000 | 120 | 50 | 160 | 5 | NG-T25010 |
| 1500 | 140 | 60 | 180 | 6 | NG-T25015 |
| 2000 | 160 | 60 | 200 | 8 | NG-T25020 |
| 3000 | 180 | 80 | 220 | 10 | NG-T25030 |

Spreizen / Spreiztraversen

Spreader Bars



TA Spreize starr mit Schaukelstück

Spreize nicht verstellbar, mit fixer Greifweite. Die Ketten laufen durch die Schaukelstücke an den Enden der Spreize. Diese bewirken eine Umlenkung der Kraft. Die Spreize dient als nur Abstandshalter. Die Ketten gehören nicht zum Lieferumfang. Im Bedarfsfall das Kettengehänge gesondert anfragen.

TA Spreader Beams, fixed, with rocker

Spreader beam fixed. The chains run through the spreader beam and the force will be causing a deflection with the rocker. The spreader beam is only a distance piece.

Chains not part of scope. In case of need, please ask for offer.

| Tragf. in kg 90° Winkel Load capacity (kg) 90° Head angle | Kettenstärke d in mm Chain gauged (mm) | Maße in mm Dimensions in mm A | Typ Bestell-Nr. Type Part No. |
|--|---|-------------------------------------|----------------------------------|
| 1400 | 6 | 1000 | NG-TA06 |
| 2800 | 8 | 1000 - 1500 | NG-TA08100 |
| 4500 | 10 | 1000 - 1500 | NG-TA10100 |
| 7100 | 13 | 1000 - 1500 | NG-TA13100 |
| 11200 | 16 | 1250 - 2500 | NG-TA16125 |

TAV Spreize verstellbar mit Schaukelstück

Spreize mit Verstellraster, für variable Greifweiten. Die Ketten laufen durch die Schaukelstücke, die eine Umlenkung der Kraft bewirken. Die Spreize dient als nur Abstandshalter.

Die Ketten gehören nicht zum Lieferumfang. Im Bedarfsfall das Kettengehänge gesondert anfragen.

TAV Spreader Beams, adjustable, with rocker

Spreader beam, adjustable, for variable gripping width. The chains run through the spreader beam and the force will be causing a deflection with the rocker. The spreader beam is only a distance piece.

Chains not part of scope. In case of need, please ask for offer.

| Tragf. in kg 90° Winkel Load capacity (kg) 90° Head angle | Kettenstärke d in mm Chain gauged (mm) | Maße in mm Dimensions in mm A min - A max | Typ Bestell-Nr. Type Part No. |
|--|---|---|----------------------------------|
| 1400 | 6 | 1000 - 1500 | NG-TAV06 |
| 2800 | 8 | 1200 - 2000 | NG-TAV08 |
| 4500 | 10 | 1200 - 2000 | NG-TAV10 |
| 7100 | 13 | 1200 - 2000 | NG-TAV13 |
| 11200 | 16 | 1900 - 2500 | NG-TAV16 |

TB Spreize starr mit Pendelstück

Spreize nicht verstellbar, mit fixer Greifweite. Das Kettengehänge ist an der Spreize befestigt. Die Pendelstücke ermöglichen eine lösbare Anbindung des Greifgutes an die Spreize. Die Ketten gehören nicht zum Lieferumfang. Im Bedarfsfall das Kettengehänge gesondert anfragen.

TB Spreader Beams, fixed, with pendular suspension lugs

Spreader beam fixed length, with loadside pendular suspension lugs at both ends. The crane side chain suspension must be connected to the spreader beam. Various slings, ropes or chains can be connected to the loadside pendular suspension lugs.

All Chains not part of scope. In case of need, please ask for offer.

| Tragf. in kg 90° Winkel Load capacity (kg) 90° Head angle | Kettenstärke d in mm Chain gauged (mm) | Maße in mm Dimensions in mm A | Typ Bestell-Nr. Type Part No. |
|--|---|-------------------------------------|----------------------------------|
| 1400 | 6 | 1000 | NG-TB06100 |
| 2800 | 8 | 1000 - 1500 | NG-TB08100 |
| 4500 | 10 | 1000 - 1500 | NG-TB10100 |
| 7100 | 13 | 1000 - 1500 | NG-TB13100 |
| 11200 | 16 | 1250 - 2500 | NG-TB16125 |

TBV Spreize verstellbar mit Pendelstück

Spreize mit Verstellraster, für variable Greifweiten. Das Kettengehänge ist an der Spreize befestigt. Die Pendelstücke ermöglichen eine lösbare Anbindung des Greifgutes an die Spreize. Es können Rundschlingen, Seile oder Ketten angebaut werden. Die Spreize dient als nur Abstandshalter.


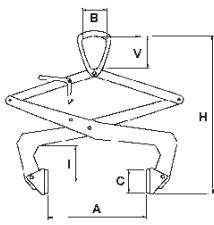
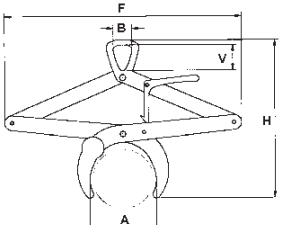
TBV Spreader Beams, adjustable with pendular suspension lugs

Spreader beam, adjustable, for variable gripping width, with loadside pendular suspension lugs at both ends. The crane side chain suspension must be connected to the spreader beam. The spreader beam is only a distance piece. Various slings, ropes or chains can be connected to the loadside pendular suspension lugs.

Chains not part of scope. In case of need, please ask for offer.




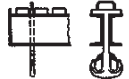

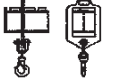

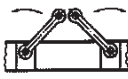



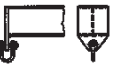
| Tragf. in kg 90° Winkel Load capacity (kg) 90° Head angle | Kettenstärke d in mm Chain gauged (mm) | Maße in mm Dimensions in mm A min - A max | Typ Bestell-Nr. Type Part No. |
|--|---|---|----------------------------------|
| 1400 | 6 | 1000 - 1500 | NG-TBV06 |
| 2800 | 8 | 1200 - 2000 | NG-TBV08 |
| 4500 | 10 | 1200 - 2000 | NG-TBV10 |
| 7100 | 13 | 1200 - 2000 | NG-TBV13 |
| 11200 | 16 | 1900 - 2500 | NG-TBV16 |

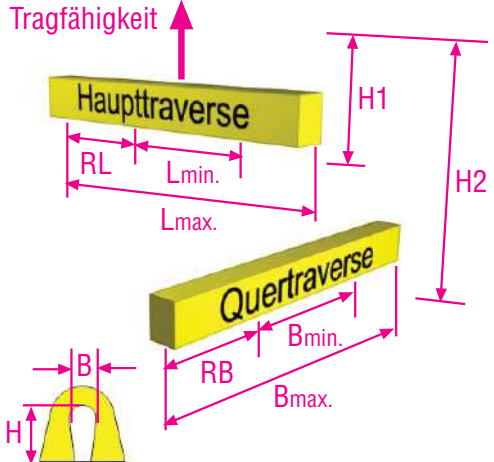
FAX ANFRAGEFORMULAR ZANGEN

| | | | | | | |
|---|---|---|--|--|-------|----|
| Empfänger: Nordgreif GmbH Tel: +49 (0) 40 / 73 60 74-0 Fax: +49 (0) 40 / 73 60 74-22 Email: info@nordgreif.com | |  | | Absender: Ansprechperson: Tel.: Fax: Email: | | |
| Benötigtes Lastaufnahmemittel: | | | | | | |
| Bezeichnung der Last (Werkstoffangabe): | | | | | | |
| Angaben zur Last | | | | | | |
| Gewicht (kg) | min. | | max. | | | |
| Länge (mm) | min. | | max. | | | |
| Breite (mm) | min. | | max. | | | |
| Höhe (mm) | min. | | max. | | | |
| Außendurchmesser (mm) | min. | | max. | | | |
| Innendurchmesser (mm) | min. | | max. | | | |
| Lastposition | <input type="checkbox"/> waagrecht <input type="checkbox"/> senkrecht | | Lastbewegung | <input type="checkbox"/> Heben waagrecht <input type="checkbox"/> um° drehen | | |
| Lastoberfläche | <input type="checkbox"/> trocken - druckempfindlich <input type="checkbox"/> feucht - druckempfindlich | | <input type="checkbox"/> trocken - druckunempfindlich <input type="checkbox"/> feucht - druckunempfindlich | | | |
| Möglichkeit der Lastaufnahme | <input type="checkbox"/> durch Klemmen | | <input type="checkbox"/> durch Umgreifen | | | |
| Angaben zum Hebezeug | | | | | | |
| Art des vorhandenen Kranes | <input type="checkbox"/> Hallenkran <input type="checkbox"/> Portalkran | | Tragkraft | t | | |
| | | | Hubhöhe | m | | |
| Kranhaken | <input type="checkbox"/> Einfachhaken Nr. <small>DIN 15041</small> | | <input type="checkbox"/> Doppelhaken Nr. <small>DIN 15042</small> | | | |
| Angaben zum Lastaufnahmemittel | | | | | | |
| Betriebsart | <input type="checkbox"/> mit Sperrhebel <input type="checkbox"/> mit Schrittschaltwerk | |   | | | |
| Abmessungen für Bild 1 und Bild 2 | Breite F max. | | mm | Innere Höhe I max. | | mm |
| | Bauhöhe H max. | | mm | Greifbacke C x C | | mm |
| | Breite F max. | | mm | | | |
| Aufhängekopf | Höhe V max. | | mm | Breite B max. | | mm |

FAX ANFRAGEFORMULAR TRAVERSEN

| | |
|---|---|
| Empfänger: Nordgreif GmbH Tel: +49 (0) 40 / 73 60 74 0 Fax: +49 (0) 40 / 73 60 74 22 Email: info@nordgreif.com |  Absender: Ansprechperson: Tel.: Fax: Email: |
|---|---|

| Traversen Aufhängungen | Traversen Abhängungen |
|--|---|
| Typ 1 <input type="checkbox"/>  Typ 2 <input type="checkbox"/>  Typ 3 <input type="checkbox"/>  | Typ 1 <input type="checkbox"/>  Typ 2 <input type="checkbox"/>  Typ 3 <input type="checkbox"/>  |
| Typ 4 <input type="checkbox"/>  Typ 5 <input type="checkbox"/>  Typ 6 <input type="checkbox"/>  | Typ 4 <input type="checkbox"/>  Typ 5 <input type="checkbox"/>  Typ 6 <input type="checkbox"/>  |

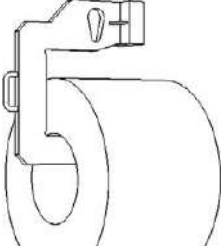
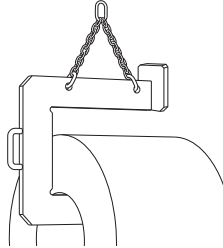
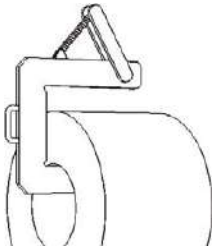
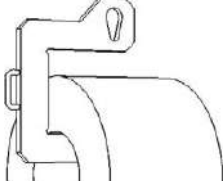
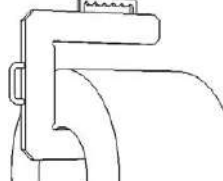
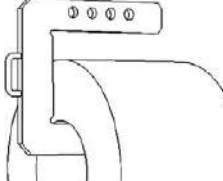
| Haupttraverse | |
|--|--|
| Tragfähigkeit kg Raster (RL Anz. x mm) Anz. mm L min mm L max mm |  |
| Quertraverse | |
| Raster (RB Anz. x mm) Anz. mm B min mm B max mm | |

| | |
|------------------------|--|
| Aufhängekopf | Höhe H max. mm Breite B max. mm Kranhaken-Nr.: |
| Sonstige Angaben | H1 = max. Höhe Haupttraverse mm H2 = Gesamthöhe mm |
| Sonstige Anforderungen | |

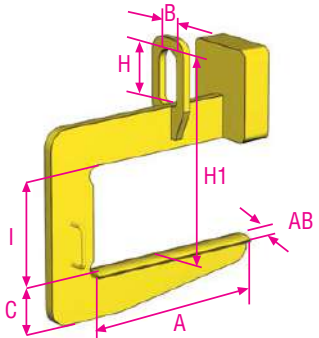
FAX ANFRAGEFORMULAR C-HAKEN

| | |
|---|---|
| Empfänger: Nordgreif GmbH Tel: +49 (0) 40 / 73 60 74 0 Fax: +49 (0) 40 / 73 60 74 22 Email: info@nordgreif.com |  Absender: Ansprechperson: Tel.: Fax: Email: |
|---|---|


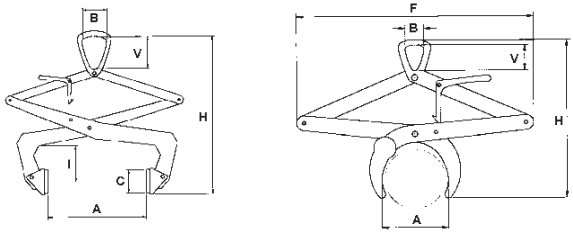
C-Haken Varianten

| | | |
|---|---|---|
| Typ 1 <input type="checkbox"/>  | Typ 2 <input type="checkbox"/>  | Typ 3 <input type="checkbox"/>  |
| Typ 4 <input type="checkbox"/>  | Typ 5 <input type="checkbox"/>  | Typ 6 <input type="checkbox"/>  |

C-Haken




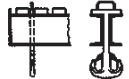

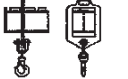

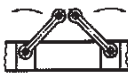



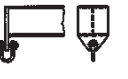
| | | | |
|----------------------------|-------------------------------|---|----------------------|
| Hauptabmessungen | |  | |
| Tragfähigkeit | kg | | |
| RM = Rastermaß | Anzahl mm Abstand | | |
| A = Auflagefläche | mm | | |
| AB = Auflagebreite | mm | | |
| B = Coillänge | mm | | |
| I = Coilinnenhöhe | mm | | |
| Aufhängekopf | Höhe H max. mm | Breite B max. mm | Kranhaken-Nr.: |
| H1 = max. Höhe des C-Haken | mm | C = Zinkenhöhe | mm |
| Z = Zinkenbreite | mm | | |
| Einsatzgebiet | | | |
| Sonstige Anforderungen | | | |

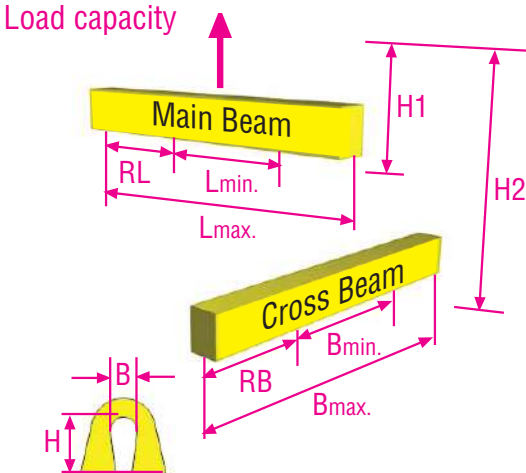
FAX ENQUIRY FORM TONGS

| | | | | |
|--|--|---|--|--|
| To: Nordgreif GmbH Tel: +49 (0) 40 / 73 60 74 0 Fax: +49 (0) 40 / 73 60 74 22 Email: info@nordgreif.com |  | Sender: Contact person: Tel.: Fax: e-mail: | | |
| Required load suspension equipment: | | | | |
| Description of the load (indicate material): | | | | |
| Information on Load | | | | |
| Weight (kg) | min. | | max. | |
| Length (mm) | min. | | max. | |
| Width (mm) | min. | | max. | |
| Height (mm) | min. | | max. | |
| Outside diameter (mm) | min. | | max. | |
| Inside diameter (mm) | min. | | max. | |
| Load position | <input type="checkbox"/> horizontal <input type="checkbox"/> vertical | | load movement | <input type="checkbox"/> lifting horizontal <input type="checkbox"/> ° rotation |
| Load surface | <input type="checkbox"/> dry – pressure sensitive <input type="checkbox"/> wet – pressure sensitive | | <input type="checkbox"/> dry – not pressure sensitive <input type="checkbox"/> wet – not pressure sensitive | |
| Option of load pick-up | <input type="checkbox"/> by clamping | | <input type="checkbox"/> by wrap-around | |
| Information on Lifting Gear | | | | |
| Type of existing crane | <input type="checkbox"/> overhead crane <input type="checkbox"/> portal crane | | load capacity | t |
| | | | lifting height | m |
| Crane hook | <input type="checkbox"/> simple hook no. <small>DIN 15041</small> | | <input type="checkbox"/> double hook no. <small>DIN 15042</small> | |
| Information on Load Suspension Devices | | | | |
| Operating mode | <input type="checkbox"/> with ratchet lever <input type="checkbox"/> with automatic step mechanism | |  | |
| Dimensions for fig. 1 and fig. 2 | width F max. | mm | internal height I max. | mm |
| | structural height H max. | mm | jaw C x C | mm |
| | Width F max. | mm | | |
| Suspension eye | height V max. | mm | width B max. | mm |

FAX ENQUIRY FORM LIFTING BEAMS

| | |
|---|---|
| <p>To:</p> <p>Nordgreif GmbH</p> <p>Tel: +49 (0) 40 / 73 60 74 0</p> <p>Fax: +49 (0) 40 / 73 60 74 22</p> <p>Email: info@nordgreif.com</p> | <div style="text-align: center;">  </div> <p>Sender:</p> <p>.....</p> <p>.....</p> <p>.....</p> <p>Contact person:</p> <p>Tel.: Fax:</p> <p>e-mail:</p> |
|---|---|

| Lifting eye types | Hook types |
|--|---|
| <div style="display: flex; justify-content: space-around;"> <div style="text-align: center;"> <p>Type 1 <input type="checkbox"/></p>  </div> <div style="text-align: center;"> <p>Type 2 <input type="checkbox"/></p>  </div> <div style="text-align: center;"> <p>Type 3 <input type="checkbox"/></p>  </div> </div> | <div style="display: flex; justify-content: space-around;"> <div style="text-align: center;"> <p>Type 1 <input type="checkbox"/></p>  </div> <div style="text-align: center;"> <p>Type 2 <input type="checkbox"/></p>  </div> <div style="text-align: center;"> <p>Type 3 <input type="checkbox"/></p>  </div> </div> |
| <div style="display: flex; justify-content: space-around;"> <div style="text-align: center;"> <p>Type 4 <input type="checkbox"/></p>  </div> <div style="text-align: center;"> <p>Type 5 <input type="checkbox"/></p>  </div> <div style="text-align: center;"> <p>Type 6 <input type="checkbox"/></p>  </div> </div> | <div style="display: flex; justify-content: space-around;"> <div style="text-align: center;"> <p>Type 4 <input type="checkbox"/></p>  </div> <div style="text-align: center;"> <p>Type 5 <input type="checkbox"/></p>  </div> <div style="text-align: center;"> <p>Type 6 <input type="checkbox"/></p>  </div> </div> |

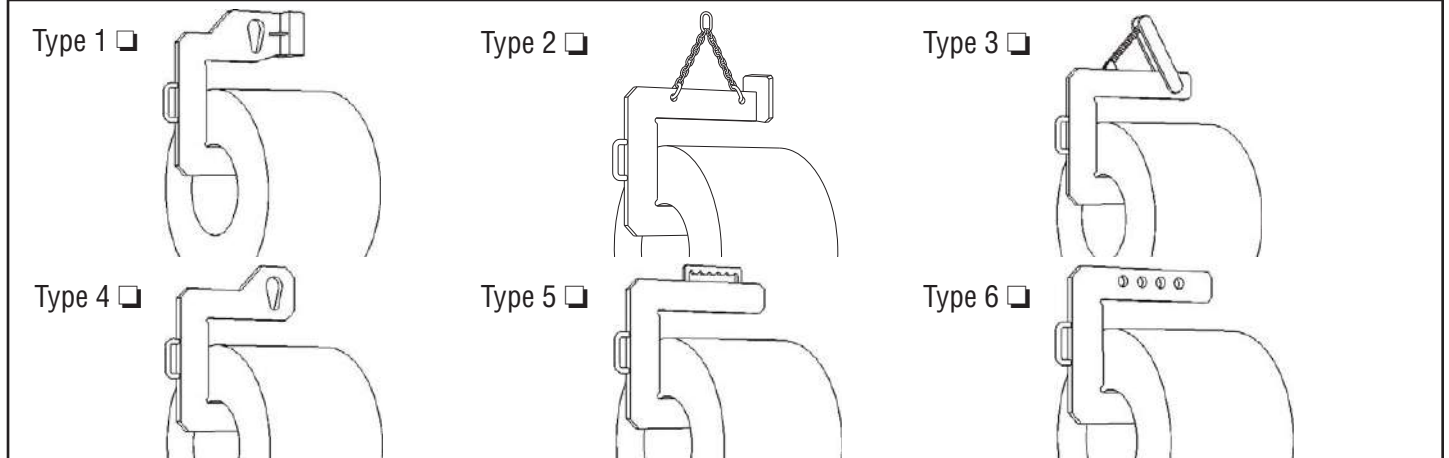
| Main beam | Diagram |
|--|--|
| <p>Load capacity kg</p> <p>Grid (RL n° x mm) n° mm</p> <p>L min mm</p> <p>L max mm</p> |  |
| Cross beam | |
| <p>Grid (RB n° x mm) n° mm</p> <p>B min mm</p> <p>B max mm</p> | |

| | | | |
|--------------------|--|----------------------|----------------|
| Lifting eye | Height H max. mm | Width B max. mm | Hook-no: |
| Other Information | <p>H1 = max. height main lifting beam mm</p> <p>H2 = overall height mm</p> | | |
| Other Requirements | <p>.....</p> <p>.....</p> <p>.....</p> | | |

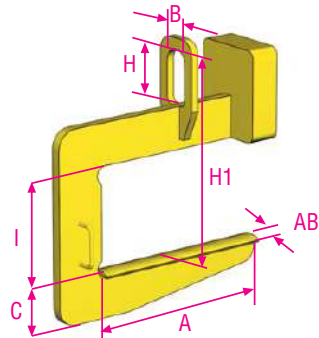
FAX ENQUIRY FORM COIL HOOKS

| | | |
|---|---|--|
| <p>To:</p> <p>Nordgreif GmbH</p> <p>Tel: +49 (0) 40 / 73 60 74 0</p> <p>Fax: +49 (0) 40 / 73 60 74 22</p> <p>Email: info@nordgreif.com</p> |  | <p>Sender:</p> <p>.....</p> <p>.....</p> <p>.....</p> <p>Contact person:</p> <p>Tel.: Fax:</p> <p>e-mail:</p> |
|---|---|--|

C-hook types



C-hooks dimensions

| | | |
|--------------------------------|---|---|
| Main dimensions | |  |
| Load capacity | kg | |
| RM = grid dimensions | number mm spacing | |
| A = supporting surface | mm | |
| AB = supporting width | mm | |
| B = coil length | mm | |
| I = coil inside height | mm | |
| Lifting eye | Height H max. mm Width B max. mm | C-hook-no.: |
| H1 = max. height of the C-hook | mm | C = prong height mm |
| Z = prong width | mm | |
| Area of Application | | |
| Other requirements | | |
| | | |

**Für Sonderlastaufnahmemittel:
For special load handling devices:
www.nordgreif.com**



NORDGREIF
Technik für die Praxis,
Sicherheit für den Mensch.

Sollten Sie in diesem Katalog NICHT das passende Standardlastaufnahmemittel gefunden haben, schauen Sie bitte auf unsere Homepage, bestellen Sie unseren Sonderlastaufnahmemittel-Katalog oder nehmen Sie persönlich Kontakt auf.

If you do not find the appropriate standard LOAD HANDLING DEVICE please visit our website, or contact us directly.

Infoline: +49 (0) 40 / 73 60 74 0

Fax: +49 (0) 40 / 73 60 74 22

E-Mail: info@nordgreif.com

Internet: www.nordgreif.com



Mechanische Zange zum Greifen von Pipeline-Rohren unter Wasser.
Mechanical tong for submarine pipeline tubes.



Nordgreif GmbH

Achter de Weiden 12
**D-22869 Schenefeld / Hamburg
Germany**

Telefon: +49 (0) 40 / 73 60 74 0
Telefax: +49 (0) 40 / 73 60 74 22

Email: info@nordgreif.com
Internet: www.nordgreif.com

© Copyright by Nordgreif GmbH 2013
Es gelten unsere aktuellen Verkaufs-,
Lieferungs- und Zahlungsbedingungen.

Bei Bedarf bitte anfordern.

Änderungen vorbehalten.

Nachdruck dieses Prospektes,
auch auszugsweise, ist untersagt.

© Copyright by Nordgreif GmbH 2013.
Our current Terms and Conditions of
Sale, Delivery and Payment apply.
Please request as needed.

All rights reserved. It is forbidden
to reprint this brochure including
extracts.