

Demag-frekvensomriktare
Dedrive Compact

Flexibla frekvensomriktare
för tuffa krav –
upp till 18,5 kW motoreffekt



Frekvensomriktare Dedrive Compact – för att motorerna ska göra sitt jobb perfekt



Verktygsbytesvagn
i metallindustrin.



Genom Dedrive Compact frekvensomriktare uppfyller motorerna alla tänkbara individuella krav, uppnår oöverträffade driftsförhållanden och hävdar sig väl i konkurrensen genom sin höga tillförlitlighet. På så sätt kan exempelvis

- arbetsförloppen anpassas exakt
- motorer och växlar avlastas
- transportgodset skonas (t ex känsliga apparater och komponenter)
- mekaniken skyddas (inklusive traversbalkar och kranbanor)

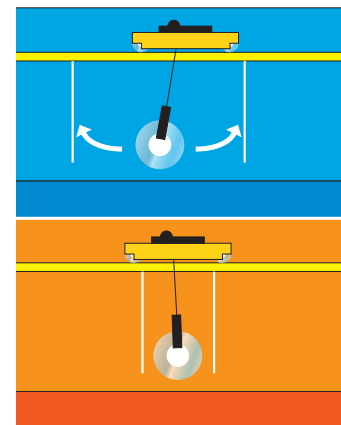
- startströmmen begränsas
- motorerna utnyttjas bättre (87-Hz-drift)

Och ändå är den exakta driften mycket enkel. Därför kan man bland annat

- uppnå lastoberoende åkegenskaper
- säkerställa en skonsam transport och minska den för traverstransport typiska lastpendlingen genom acceleration utan ryck och en mjuk retardation
- genom ett stort varvtalsinställningsområde med hög regleringskvalitet uppnår man en hög åkhastighet samt hög noggrannhet vid positionering

Därtill kommer att det utmärkta pris-/prestandaförhållandet ger stor lönsamhet:

- Eftersom bromsning för det mesta sker elektriskt, är slitaget obetydligt och omriktarens servicebehov litet.
- Tack vare högre varvtal vid konstant vridmoment uppnås högre prestanda i förhållande till motors storlek.
- Genom den, jämfört med nätströmsdrivna motorer, lägre startströmmen och det lägre accelerationsmomentet kan strömnätet och de mekaniska komponenterna avlastas och utnyttjas mer ekonomiskt.



Pendling av traverslaster undviks nästan helt, vilket gör att lasterna kan positioneras snabbt och exakt.



38882-1



Mjuk upptagning och exakt nedsättning av ömtåliga laster.

Avgörande fördelar, redan vid 0,75 ända till 18,5 kW effekt



Rulltransportör
med exakt inställbar
hastighet.

Flera utmärkande egenskaper kännetecknar Dedrive Compact frekvens-omriktare. Fördelarna är uppenbara, oavsett om det gäller lyft och ned-sättning, vridning, åkning eller svängning. Överträffad funktionalitet är lika självklar som hundra procentig tillförlitlighet.

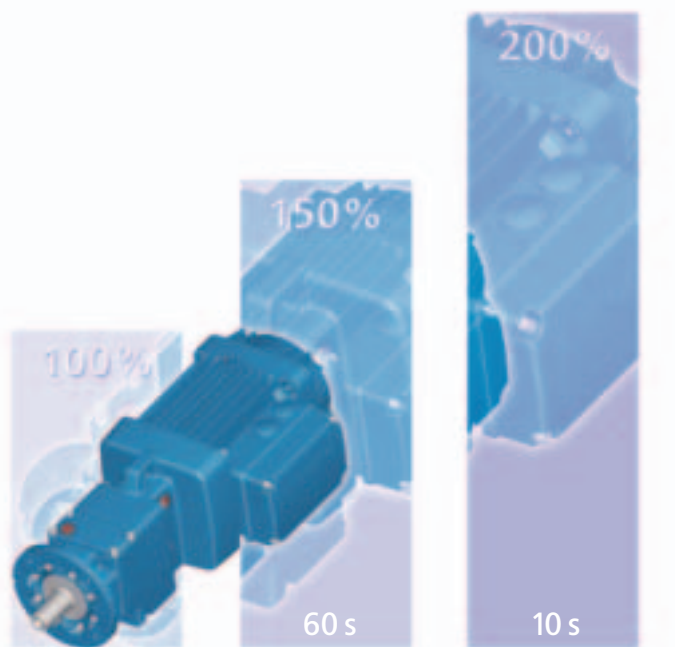
Hög överbelastningsförmåga

Tänk dig att du har en bil, i vilken du får dubbel prestanda enbart genom att trycka på en knapp. Dedrive Compact har prestandareserver för drivkraften på 150 % under 60 sekunder resp 200 % under 10 sekunder. Detta gör att drivningen kan utnyttjas effektivare.

Hög motståndskraft

Även om arbetsförhållandena är hårda, om vibrationer uppstår, om lasten börjar pendla o s v, så utmärker sig Dedrive Compact genom att vara relativt okänslig för svängningar och skakningar. Samtidigt skyddar den anläggningen mot skadlig resonans genom att dämpa vissa frekvensområden.

Exakt reglerbar
plockzonanläggning.



Kortvarigt uppnås en
avsevärt högre effekt.

Snabbt idrifttagande

Dedrive Compact frekvensomriktare kan tas i drift väldigt lätt och på mycket kort tid. Efter att uppgifterna på typskylten matats in, sker parameteridentifieringen helt automatiskt vid bromsad motor.

Nätfilter inkluderat

Dedrive Compact levereras som standard med ett nätfilter som normriktigt säkrar mot återverkningar.

Utökad diagnos

Omfattande ärvärdes-indikeringar möjliggör exakt processövervakning, varvid eventuella fel rapporteras på ett tidigt stadium, innan ett driftstopp uppstår.

Skräddarsydda lösningar

Vid behov anpassar Demateks ingenjörer Dedrive Compact frekvensomriktare till individuella användningsförhållanden genom riktad parametrisering.

Omfångsrik utrustning – maskinvaran/programvaran i korthet



38132-13

Ryckfri transport
till slutkontrollen

Maskinvara

- Överbelastningsförmåga
- Mekanisk hållfasthet enl IEC 68
- CE- och cULus-intyg
- Integrerat nätfilter i alla frekvensomriktare upp till 7,5 kW
- Integererad bromstransistor
- Påstickbara styrklämmor
- Master/slave-kompatibel
- Övertemperaturskydd för motorn, termistorutvärdering (tillval)
- Regleringsmetoden kan väljas fritt allt efter drivningsuppgift
- Manöverenheten kan tas av vid parametrering
- PC-användargränssnitt Parcom Compact för bekväm parametrering
- Kommunikationsmodul för fältbus-nätkoppling och punkt-till-punkt-förbindning (tillval)
- Kompletteringsmodul för utökning av styrningens in- och utgångar, varvtalsgivarutvärderingen (tillval)
- Motorpotentiometer via manöverenhet (tillval)
- Märkspänningsområde på 380 – 480 V +10/-15%

- ① Avtagbar manöverenhet
- ② Integrerbara kommunikations- och
- ③ utökningsmoduler.



① 38884-1



② 38884-5



38884-7

③



38883-3

Programvara

- Intelligent strömgränser
- Överbelastningskydd
- Skyddsbrytare för motorn
- Överbrygning vid nätbortfall
- Chopperfunktion för motorn
- Programmerbara start- och stoppegenskaper
- S-ramp
- Fyra dataposter
- Parameteridentifiering med stillastående motor
- Förparametrerad ingångsbeläggning för SOST och SOSP
- Automatisk kvittering efter fel
- Fältorienterad reglering med/utan varvtalsgivare, teknikregulator
- Timerfunktioner
- Stötfri varvtals- och vridmomentsomkoppling
- Positionering
- Index- och lägesreglering
- Självtest
- Medel- och toppvärdesminne
- Varningsmeddelande
- Minne för störningsmeddelanden
- Lastkollektivberäkning
- ProHub-funktion



38132-20

Drivning av en mjukt
accelererande och lika
mjukt retarderande
vridanordning.



Tekniska data – frekvensomriktare DIC-4-002 till 040



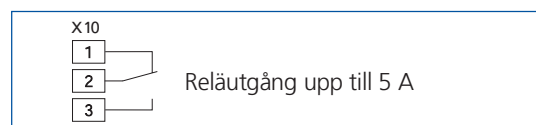
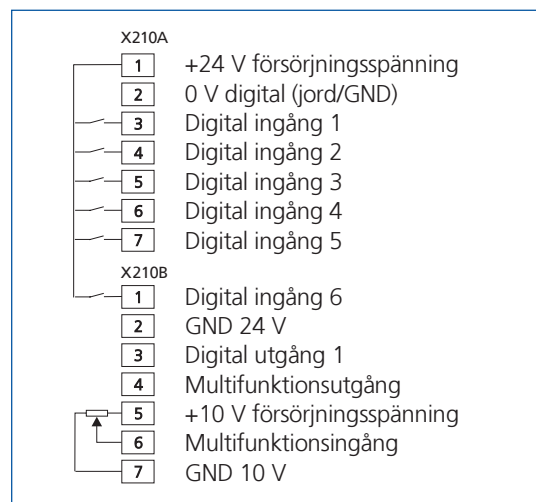
38885-1

Fritt programmerbara in- och utgångar till styranslutningarna för alla Dedrive Compact frekvensomriktare.



38881-1

Dedrive Compact
frekvensomriktare
från 0,75 till 18,5 kW.



Storlek	1			2			3		4					
Märksiffrastrom	DIC-4-...	002	003	004	006	007	009	014	017	025	032	040		
Utgång på motorsidan														
Rekommenderad motoraxeleffekt	P	kW	0,75	1,1	1,5	2,2	3,0	4,0	5,5	7,5	11	15	18,5	
Utgångsström	I	A	2,4	3,2	3,8	5,8	7,3	9,0	14	16,5	25	32	40	
Utgångsspänning	U	V	3 x 0 ... nätspänning											
Överbelastningsförmåga	-	-	1,5 för 60 s; 2,0 för 10s									1,2 för 60 s; 1,5 för 10 s		
Skydd	-	-	kortslutnings-/fjordslutningsbeständig											
Fasfrekvens	f	Hz	0 ... 300 beroende på modulationsfrekvensen											
Kopplingsfrekvens	f	kHz	2 ... 16											
Ingång på nätsidan														
Nätström ²⁾	3 ph / PE	I	A	2,4	2,8 ¹⁾	3,3 ¹⁾	5,8	6,4 ¹⁾	7,8 ¹⁾	14,2 ¹⁾	14,5 ¹⁾	26	28,2 ¹⁾	35,6 ¹⁾
Nätspänning	U	V	3 x 380 till 480 +10/-15%											
Nätfrekvens	f	Hz	50 / 60 +/-10%											
Säkringar	3 ph / PE	I	A	6			10		16		35		50	
Mekanik														
Mått	HxBxT	mm	190x60x180			250x60x180			250x100x200		250x125x200			
Vikt (ca)	m	kg	1,3			1,7			2,7		3,8			
Kapslingsklass	-	-	IP20 (EN60529)											
Anslutningsklämmor	A	mm ²	0,2 ... 1,5					0,2 ... 6			0,2 ... 16			
Monteringsätt	-	-	lodrätt											

1) Nättdrossel krävs

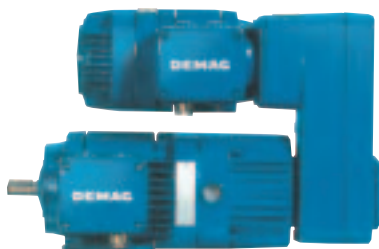
2) Nätström med relativ nätimpedans 1 %

Hela drivtekniken, från hjul till omriktare



21564

Demag bromsmotorer med konisk rotor – för höga krav som extremt hög inkopplingsfrekvens och hårt bromsarbete vid nätdrift. Effektområde 0,37 - 42 kW



21568-1

Demag mekanisk krypväxel – med bromsmotorer med konisk rotor, för stora varvtalssteg och för positionering med hög hållningsexakthet. Varvtalsförhållande upp till 500:1



38881-1

Demag frekvensomriktare Dedrive Compact och Dedrive – för steglös justering av varvtalet för serietillverkade trefasmotorer med enskilda drivningar eller gruppdrivningar för Start/Stopp-uppgifter, varvtalskapaciteter på upp till 500 kW, strömbelastning från 2,4 till 40 A eller från 4,2 till 544 A



38956-2-1-1



36633

Demag växelmotorer med med cylindrisk rotor – för allmän drivteknik. Effektområde 0,18 - 45 kW. Finns som motor med cylindrisk kuggutväxling D för 90 - 5800 Nm, som motor med vinkeldrev W för 120 - 12000 Nm och som motor med tappväxel A från 130 till 11500 Nm.



37429

Demag chassikomponenter – Bygglädesystem för utrustning av anläggningar och inrättningar inom transportteknik och maskinbyggnad med kompletta åkenheter utan egna konstruktions- och tillverkningsinsatser. Används för hjulsatser, hjulblock, åkverk och monteringsfärdiga åkverk för hjultryck upp till 60 t. Många olika anslutningsmöjligheter.



37371-1

Demag Compact Line DCL – Konstruerad för strömstyrkor på upp till 200 A. Utrustad efter behov med upp till 7 ledare. Möjliggör strömförsörjning och överföring av styrsignaler för platsvarierande strömförbrukare.



Generalagent för Demag Cranes & Components GmbH

Dematek AB

Besöksadress: G:a Södertäljevägen 125
Postadress: Box 5560, 141 07 Huddinge
<http://www.dematek.se>

Tel 08 603 34 00
Fax 08 88 00 66
e-mail dematek@dematek.se